



PP10

380-420V 3N 50hz

Blast chiller / Abbattitore di temperatura

RANGE / CAPACITY

	60 kg (*)		48 kg (*)	TRAYS TEGLIE	10
+85°C →	+3°C	+85°C →	-18°C	GN 1/1 600x400 mm	
ICE CREAM PANS VASCHETTE GELATO	18	ICE CREAM PANS VASCHETTE GELATO	12	TRAYS PITCH PASSO TEGLIE	68
165x360xH120(mm)		250x360xH120(mm)		(mm)	

FEATURES

- 7" TOUCH display in high definition on the door, user-friendly
- 4 basic working functions: blast chilling, shock freezing, thawing, cold holding
- Latest generation fans
- High density polyurethane foam insulation (approx 42 kg / m3), HCFC-free - Thickness 60 mm
- Maximum flexibility to optimize and customize the daily working process
- [G] Internal structure in stainless steel AISI 304 for trays GN1/1 or 600x400
- Heated core probe, with 4 measuring points
- Total chamber inspection for maximum hygiene
- R290 refrigerant fluid
- Evaporating coil in copper-aluminum, painted a cataphoresis with nontoxic epoxy resin
- Condensation collecting pan
- USB drive for cycle download, Firmware upgrade, upload / download of recipes etc.

CARATTERISTICHE

- Display TOUCH da 7" in alta definizione sulla porta, di facile utilizzo
- 4 funzioni di lavoro base: abbattimento, surgelazione, scongelamento, conservazione
- Ventilatori di ultima generazione
- Isolamento in poliuretano espanso ad alta densità (circa 42 kg/m3), privo di HCFC - Spessore 60 mm
- Massima flessibilità per ottimizzare e personalizzare il processo di lavoro quotidiano
- [G] Supporti porta-guide in acciaio inox AISI 304 per teglie GN1/1 o 600x400
- Sonda al cuore riscaldata, con 4 punti di misurazione
- Ispezionabilità totale della camera per la massima igiene
- Fluido refrigerante R290
- Batteria evaporante in rame-alluminio, verniciata a cataforesi con resina epossidica atossica
- Vaschetta raccogli condensa
- Porta USB per download dei cicli, upgrade del Firmware, upload/download di ricette ecc.

OPTIONS

- Integrated Wi-Fi and bi-Directional Connectivity 4.0
- Ozone sanitization
- Castors kit
- Water condensing unit
- [I] Internal structure variable pitch 17,5 mm with 10 couples of guides "C" shape in stainless steel AISI 304
- [P] Internal structure variable pitch 17,5 mm with 10 couples of guides "L" shape in stainless steel AISI 304

OPZIONI

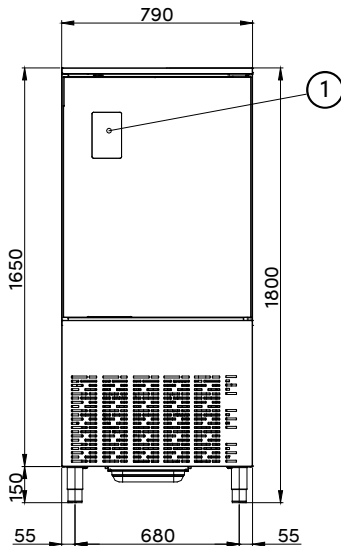
- Wi-Fi integrato e connettività Bi-Direzionale 4.0
- Sanitizzazione ad Ozono
- Kit ruote
- Unità di condensazione ad acqua
- [I] Struttura interna a passo variabile con 10 coppie guide amovibili a "C" anti ribalta in acciaio inox AISI 304, posizionabili ad incastro ogni 17,5 mm
- [P] Struttura interna a passo variabile con 10 coppie guide amovibili a "L" in acciaio inox AISI 304, posizionabili ad incastro ogni 17,5 mm

FEATURES / CARATTERISTICHE

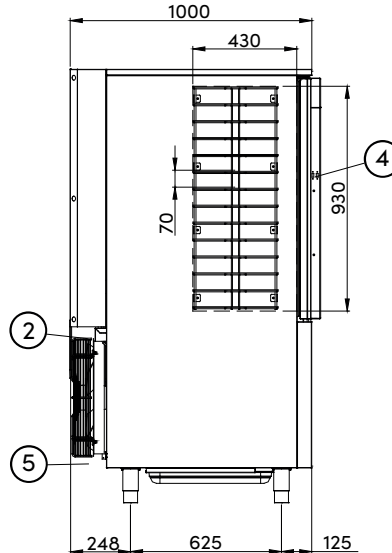
Power supply / Alimentazione Elettrica	380-420V/3N/50HZ
Code number / Codice Prodotto	PP10 - PEPPER
Dimensions / Dimensioni (WxDxH) / (LxPxH)	790 x 1040 x 1800 mm
Door access dimensions / Luce porta (WxH) / (LxA)	670 x 930 mm
Internal depth / Profondità interna	410 mm
Fluido refrigerante / Refrigeration Fluid	R290 (GWP=3)
Electric Power - Current Max / Max Potenza - Corrente	4290 W - 7,65 A
Supply cable / Cavo alimentazione	5G 2,5 mm ²
Defrost / Sbrinamento	Door open / Porta aperta
Output chilling / Resa abbattimento (+85°C/+3°C)	60 kg
Output freezing / Resa surgelazione (+85°C/-18°C)	48 kg
Climatic class / Classe climatica	5 (ex. T)
Compressor / Compressore	Ermetico / Hermetic
Cooling power / Potenza refrigerante (T°evap/cond=-10°/+45°)	6700 W
Noise level / Livello rumorosità	< 70 dbA
Net - gross Weight / Peso netto - lordo	188 - 195 kg
Shipment data - Volume / Dati spedizione (WxDxH) - Volume	850x1100x1945 mm-1.55 m ³

DIMENSIONS / DIMENSIONI

FRONT VIEW/VISTA FRONTALE

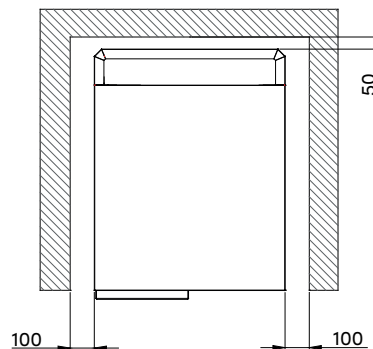
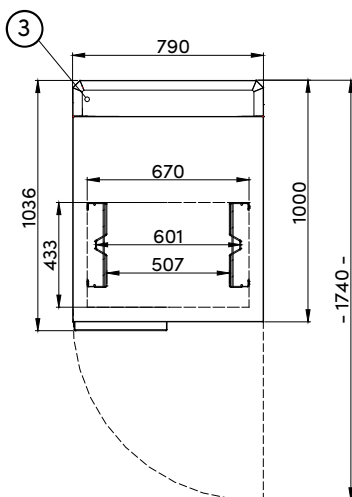


LATERAL VIEW/VISTA LATERALE



- ① Pannello Touch comandi
Touch Control
- ② Ethernet cable
Cavo Ethernet
- ③ Power cable
Cavo alimentazione
- ④ Ingressi USB
USB connections

TOP VIEW/VISTA SUPERIORE



Minimi spazi liberi raccomandati
Minimum recommended free spaces

FUNCTIONS / FUNZIONI



Blast Chilling
Abbattimento
Positivo



Shock Freezing
Abbattimento
Negativo



Thawing
Scongellamento

CONSUMO ENERGETICO
ENERGY CONSUMPTION
UNI EN ISO 22042

0,07 kWh/kg

Ciclo Cycle	Durata Duration	Discesa T° Down T°
Run	90 min	+65°C → +10°C

0,27 kWh/kg

Ciclo Cycle	Durata Duration	Discesa T° Down T°
Run	240 min	+65°C → -18°C