



## V 15.65 400V 3N 50hz

Blast Chiller / Abbattitore di temperatura

### CAPACITY / CAPACITÀ

	<b>65 kg</b>		<b>50 kg</b>	TRAYS TEGLIE	<b>15</b>
<b>+90°C</b>	→ <b>+3°C</b>	<b>+90°C</b>	→ <b>-18°C</b>	GN 1/1 600x400 mm	

ICE CREAM PANS VASCHETTE GELATO	<b>21</b>	TRAYS PITCH PASSO TEGLIE	<b>68</b>
165x360xH120(mm)		(mm)	

### FEATURES

- Touch user-friendly control panel
- 4 blast chillers modes
- 4 shock freezing modes
- 70 mm panels thickness (HFC free)
- Stainless steel AISI 304 construction
- Core probe
- Reversible door on site
- Anticorrosion fan blades
- 99 storable programs
- Deep-formed internal floor for an optimal hygiene
- USB Drive included
- Hot gas defrosting
- Ice cream function

### OPTIONAL

- Ozone Sanitization
- Kit castors
- Water cooled condensing unit
- Internal structure with variable pitch (10mm)
- Second core probe

### CARATTERISTICHE

- Pannello di controllo touch capacitivo
- 4 cicli di abbattimento positivo
- 4 cicli di abbattimento negativo
- 70 mm di spessore isolamento pareti (no HFC)
- Costruzione in acciaio inox AISI 304
- Sonda ad ago conica
- Porta reversibile in loco
- Ventilatore con pale anti-corrosione
- 99 programmi memorizzabili
- Fondo interno stampato per una pulizia ottimale
- Porta USB inclusa
- Sbrinamento a gas caldo
- Funzione gelato

### OPZIONI

- Sanitizzazione ad ozono
- Kit ruote
- Versione condensata ad acqua
- Struttura interna a passo variabile (10mm)
- Seconda sonda al cuore

### TECHNICAL FEATURES / CARATTERISTICHE TECNICHE

Voltage / Alimentazione elettrica	400V/3N/50HZ	400V/3N/50HZ
Product code / Codice prodotto	<b>V 15.65 Air</b>	<b>V 15.65 Water</b>
Outside length / Lunghezza esterna	840 mm	840 mm
Outside height / Altezza esterna	1952/2002 (1957) mm	1952/2002 (1957) mm
Outside depth / Profondità esterna	880 (930) mm	880 (930) mm
Trays capacity / Capacità teglie GN 1/1 o 600x400 / litres	15 / 330	15 / 330
Compressor / Compressore	Semi-Hermetic	Semi-Hermetic
Gas charge - type / Carica gas - tipo	2200 g - R452A (GWP2141)	2000 g - R452A (GWP2141)
Chilling yield / Resa abbattimento (+ 90 °C -> +3°C)	65	65
Freezing yield / Resa surgelazione (+ 90 °C -> -18°C)	50	50
Absorbed power - Current / Potenza assorbita - Corrente	4000 W - 8,7 A	3460 W - 8 A
Net-gross weight / Peso netto-lordo	256 / 283 Kg	256 / 283 Kg
Shipment data / Dati spedizione (WxDxH - kg)	880 x 980 x 2160 mm-283 Kg	880 x 980 x 2160 mm-283 Kg
Refrigeration power / Potenza frigorifera (-10°C / + 45°C)	7800 W	7800 W
Water consumption / Consumo d'acqua (32°C/21°C)	-	198 l/h
Noise level / Livello sonoro	68 dBA	68 dBA

our technology,  
your taste

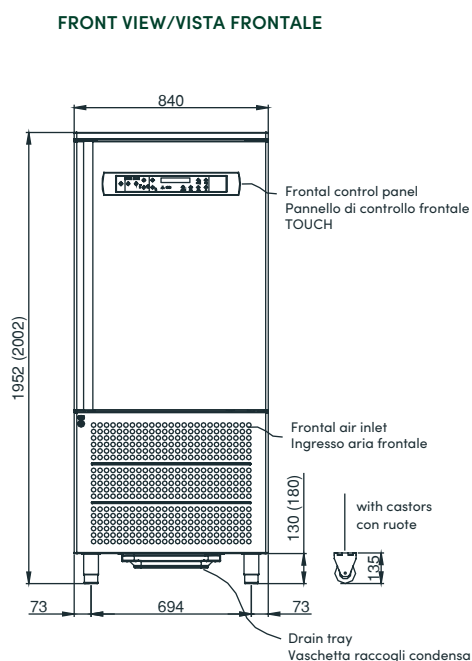
## V 15.65

### 400V 3N 50hz

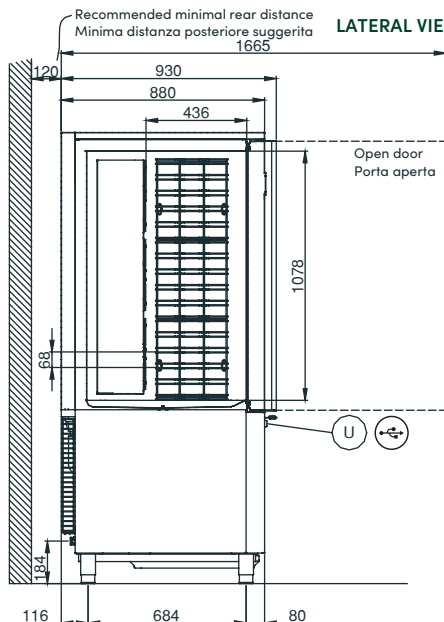
Blast Chiller / Abbattitore di temperatura

#### DIMENSIONS / DIMENSIONI

FRONT VIEW/VISTA FRONTALE

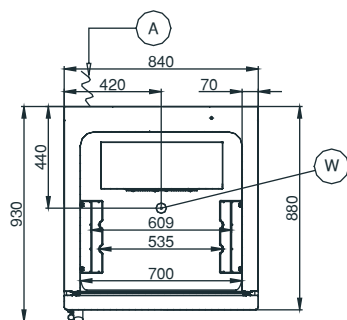


LATERAL VIEW/VISTA LATERALE

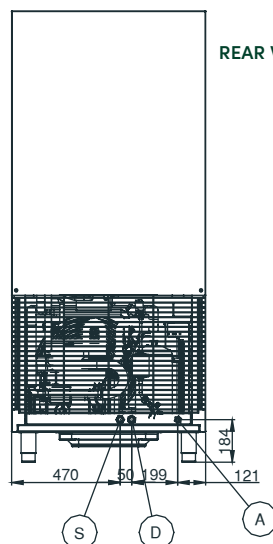


- (A)** Electrical cable supply  
Cavo alimentazione elettrica
- (W)** Water Discharge  
Scarico acqua
- (U)** USB Drive (optional)  
Porta USB
- (D)** Water outlet connection 3/4" gas  
(only for water condensation)  
Scarico acqua condensazione  
3/4" gas (solo versione condensate  
ad acqua)
- (S)** Water inlet connection 3/4" gas  
(only for water condensation)  
Ingresso acqua condensazione  
3/4" gas (solo versione condensate  
ad acqua)

TOP VIEW/VISTA SUPERIORE



REAR VIEW/VISTA POSTERIORE



#### CONSUMPTION DATA DATI CONSUMO

**0,101 kWh/kg**

cycle ciclo	time durata	down T° discesa T°
run	a la	+65°C → +10°C

**0,302 kWh/kg**

cycle ciclo	time durata	down T° discesa T°
run	268 min	+65°C → -18°C

#### CONTROL PANEL / PANNELLO DI CONTROLLO

Stand-by

Selected cycle LED  
LED ciclo selezionato

Increase  
Incremento valori

Alphanumeric display 9 characters  
Display alfanumerico 9 caratteri

Programs list  
Lista programmi

Thawing cycle  
Ciclo di scongelamento

Backlit logo  
with a different  
color for every  
machine status

Logo retroilluminato  
con colore diverso a  
seconda del ciclo  
selezionato

4 Blast chilling modes  
4 modalità abbattimento positivo

4 Shock Freezing modes  
4 modalità abbattimento negativo

Time/T° cycle  
selection  
Selezione ciclo  
tempo/T°

Cycle status symbols  
Simboli stato ciclo

Ice cream  
function  
Funzione  
gelato

Ozone  
Sanitization  
Sanitizzazione  
ad Ozone

Hot gas defrosting - Drying  
Sbrinamento gas caldo - Asciugatura