



## MPT/MLT 4 400V 3N 50hz

Modular Refrigerated Cabinet

### RANGE / CAPACITY

**P** **-2°C / +8°C**

**L** **-25°C / -15°C**

TEGLIE **60x4** 

(Passo-Step 50 mm)  
Trays : Pastry 600 x 400 mm

TEGLIE **60x4** 

(Passo-Step 140 mm)  
Bacinelle/Basin 360x165xH125



Predisposto per gestione magazzino secondo industria **4.0**

Prepared for management warehouse according to industry **4.0**

### CARATTERISTICHE

Tecnomac introduce la nuova gamma di Conservatori Modulari, dedicati alla conservazione evoluta .  
L'esperienza decennale viene potenziata dal nuovo controllo Touch, che implementa nuove soluzioni di regolazione.  
Flusso aria canalizzato.  
Nuova scheda elettronica con comandi Touch , tastiera capacitiva ad alta luminosità.  
Unità condensante remota.  
Spessore isolamento 80 mm (100 mm optional).  
Possibilità di memorizzare ricette.

### FEATURES

Tecnomac introduces the new range of modular refrigerated cabinets, dedicated to advanced conservation.  
The ten-year experience is enhanced by the new Touch control, which implements new regulation solutions.  
Canalized air flow.  
New electronic board, with Touch display, high brightness and capacitive keyboard.  
Remote condensing unit.  
Insulation thickness 80 mm (100 mm optional).  
Possibility to memorize recipes.

### OPTIONAL / OPTIONAL

- Superfici esterne INOX
- Spessore isolamento 100 mm
- Stainless steel external surfaces
- Insulation thickness 100 mm

### CONTROLLO & IOT / CONTROL & IOT

Capacitive Full touch 5 "display  
Internet ready/cloud/diagnosis  
and remote control / IOT e  
Industry 4.0 ready / Integrated  
network card with Ethernet  
output included (WIFI optional)

Display Full touch capacitivo da 5 "  
/ Connessione Internet nativa /  
cloud / diagnostica e controllo  
remoti / IOT e Industry 4.0 ready /  
Scheda di rete integrata con uscita  
Ethernet inclusa (WIFI opzionale);

### CARATTERISTICHE / FEATURES

| Alimentazione Elettrica / Power supply           | 400V/3N/50HZ     |                  | 400V/3N/50HZ     |                  |
|--|------------------|------------------|------------------|------------------|
|  | MPT 4            |                  | MLT 4            |                  |
| Codice Prodotto / Code number                    |                  |                  |                  |                  |
| Spessore isolamento / Insulation tickness        | 80 mm            | 100 mm           | 80 mm            | 100 mm           |
| Lunghezza / leght                                | 3360 mm          | 3430 mm          | 3360 mm          | 3430 mm          |
| Profondità / Depth                               | 1090 mm          | 1132 mm          | 1090 mm          | 1132 mm          |
| Altezza esterna / Height                         | 2390 mm          | 2475 mm          | 2390 mm          | 2475 mm          |
| Regolazione passo teglie / Tray pitch regulation | 10 mm            | 10 mm            | 10 mm            | 10 mm            |
| Fluido refrigerante / Refrigeration Fluid        | R452A (GWP 2141) | R452A (GWP 2141) | R452A (GWP 2141) | R452A (GWP 2141) |
| Potenza refrigerante / Cooling power             | 1715 W           | 1715 W           | 2100 W           | 2100 W           |
| Potenza assorbita / Electric Power               | 2010 W           | 2010 W           | 2080 W           | 2080 W           |
| Coppie Guide / Pairs of slide                    | 15 x 8           | 15 x 8           | 15 x 8           | 15 x 8           |
| Sbrinamento / Defrost                            | Automatic        | Automatic        | Automatic        | Automatic        |

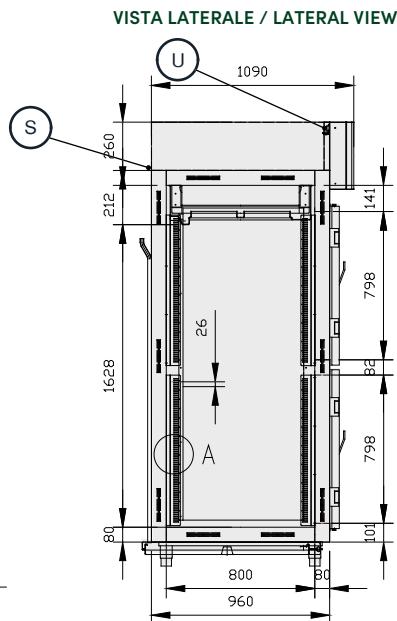
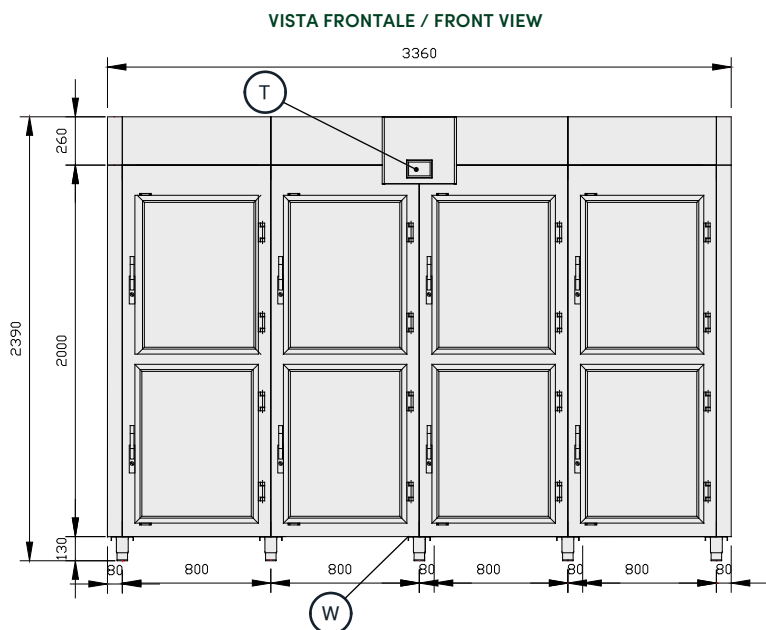
our technology,  
your taste

## MPT/MLT 4

### 400V 3N 50hz

Modular Refrigerated Cabinet

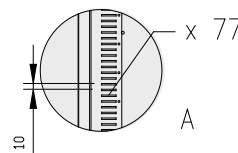
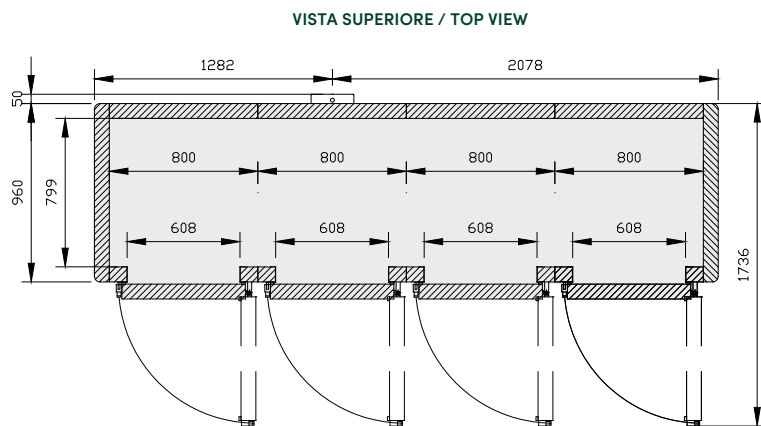
#### DIMENSIONI / DIMENSIONS



**-2°C/+8°C**  
**-25°C/-15°C**

SPESORE ISOLAMENTO  
INSULATION THICKNESS

**80 mm**



- Cavo alimentazione elettrica  
Electrical cable supply
- Scarico condensa evaporatore  
Water evap. discharge
- Connessione USB  
USB Connection
- Interfaccia Touch  
Touch screen

#### QUADRO COMANDI / CONTROL PANEL

