



MT 4 400V 3N 50Hz

Tunnel blast chiller / Abbattitore a tunnel

CAPACITÀ / CAPACITY

810 kg **740 kg**
 +90°C → +3°C +90°C → -18°C

TROLLEYS
CARRELLI

4

TROLLEYS
CARRELLI

8

800x850 mm

GN 1/1 450x650

FEATURES

- User-friendly interface
- Functions: soft and hard blast chilling, shock freezing
- Storable recipes
- White plastified panels construction
- 100 mm panel thickness (HFC free)
- Core probe
- Hot gas defrosting
- Remote condensing unit
- Floor and ramp included
- Pass-through door

CARATTERISTICHE

- Interfaccia semplice ed intuitiva
- Funzioni: soft e hard abbattimento, surgelazione
- Ricette memorizzabili
- Costruzione in pannelli bianchi plastificati
- 100 mm spessore isolamento pareti (no HFC)
- Sonda ad ago conica
- Sbrinamento a gas caldo
- Unità di condensazione remota
- Pavimento e rampa inclusi
- Porta a tunnel

OPTIONAL

- Ozone Sanitization
- Touch control panel
- Stainless steel AISI 304 construction
- USB Drive
- Tunnel lenght extention 400 mm
- Water cooled condensing unit

OPZIONI

- Sanitizzazione ad ozono
- Pannello di controllo touch
- Costruzione in acciaio inox
- Porta USB
- Allungamento tunnel 400 mm in lunghezza
- Unità di condensazione ad acqua

TECHNICAL FEATURES / CARATTERISTICHE TECNICHE

Voltage / Alimentazione elettrica	400V/3N/50HZ	400V/3N/50HZ
Product code / Codice prodotto	MT 4	MT 4 + 1/2
Width / Larghezza external-internal / esterna-interna	2230 - 980 mm	2230 - 980 mm
Depth / Profondità external-internal / esterna-interna	3430 - 3230 mm	3830 - 3630 mm
Height / Altezza external-internal / esterna-interna	2630 - 2080 mm	2630 - 2080 mm
Trolleys capacity / Capacità carrelli 800x850mm - 450x650 GN	4 - 8	4 - 10
Absorbed power / Potenza assorbita	29 kW	29 kW
Electronic card / Centralina elettronica	BASE	BASE
Chilling yield / Resa abbattimento (+ 90 °C -> +3°C)	810	810
Freezing yield / Resa surgelazione (+ 90 °C -> -18°C)	740	740
CONDENSING UNIT FEATURES - 15 mt max distance / CARATTERISTICHE UNITÀ REMOTA - distanza massima 15 mt		
Voltage / Alimentazione elettrica	400V/3N/50HZ	400V/3N/50HZ
Refrigeration power / Potenza frigorifera (Cond:-20°C / + 40°C)	55,20 kW - 15HP+15HP	55,20 kW - 15HP+15HP
Absorbed power / Potenza assorbita (Cond:-20°C / + 40°C)	27 kW	26 kW
Discharge pipe diameter / Diametro tubo mandata mm	16	16
Suction pipe diameter / Diametro tubo aspirazione mm	42	42
Hot gas pipe diameter / Diametro tubo gas caldo mm	22	22
Gas charge - type / Carica gas - tipo	R452A (GWP2141)/ R404	R452A (GWP2141)/ R404
Dimensions / Dimensioni	2200x1300x1850 mm	2200x1300x1850 mm

our technology,
your taste

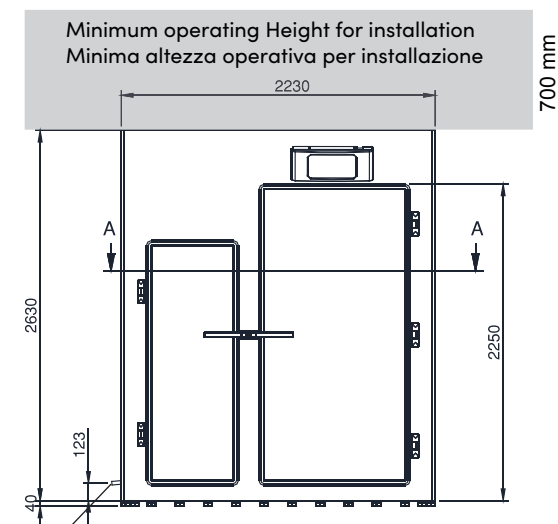
MT 4

400V 3N 50Hz

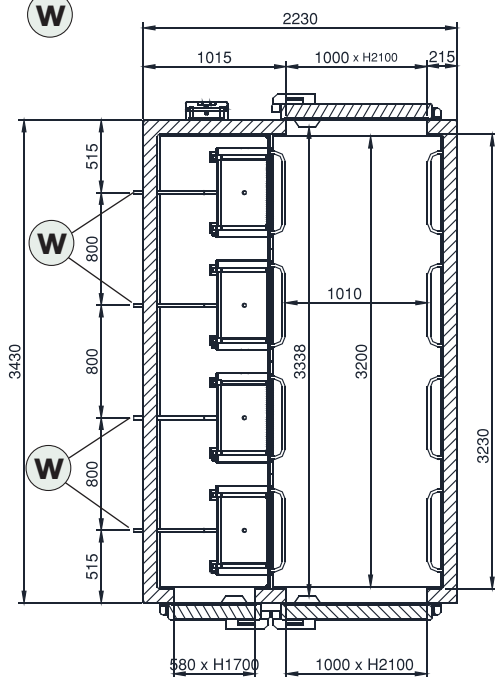
Tunnel blast chiller / Abbattitore a tunnel

DIMENSIONS / DIMENSIONI

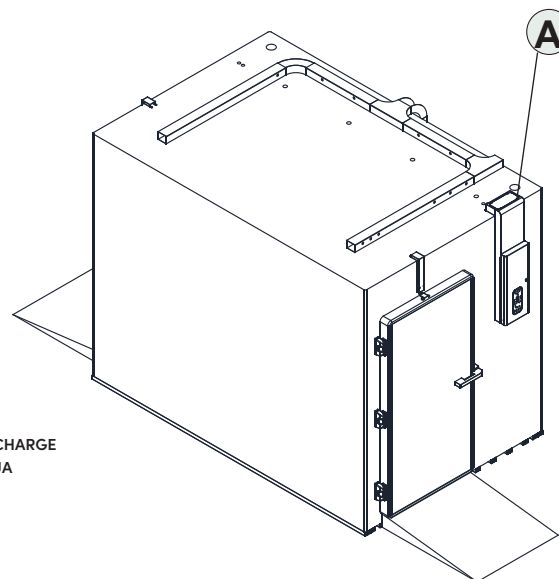
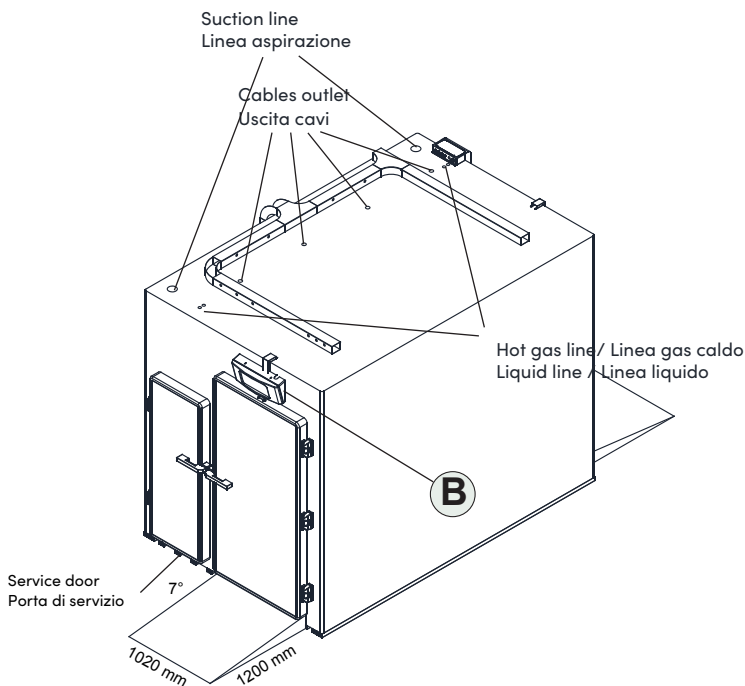
FRONT VIEW/VISTA FRONTALE



TOP VIEW/VISTA SUPERIORE

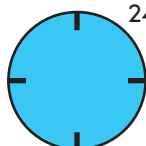


FRONT VIEW/VISTA FRONTALE



W DRAINAGE DISCHARGE
SCARICO ACQUA
ø 25 MM

EXCAVATION / SCAVO

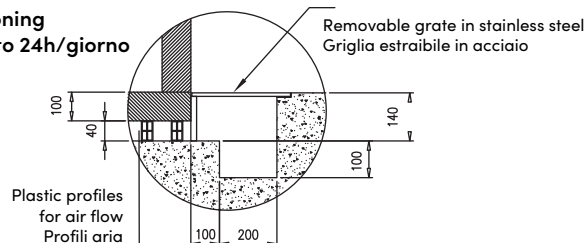


24h



Excavation sample
Dettaglio scavo

Solution for 24h/day functioning
Soluzione per funzionamento 24h/giorno



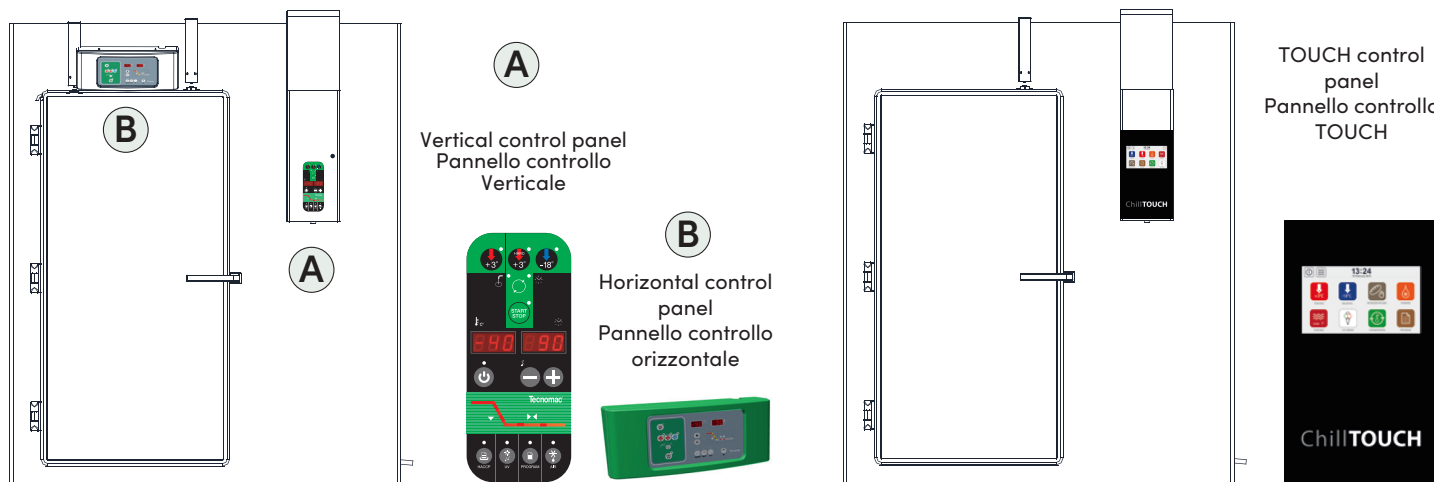
our technology,
your taste

MT 4

400V 3N 50Hz

Tunnel blast chiller / Abbattitore a tunnel

CONTROL PANELS / PANNELLI DI CONTROLLO



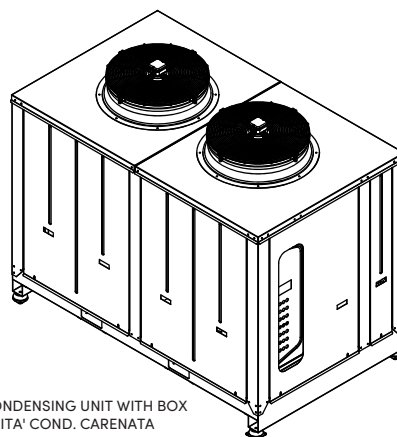
CONDENSING UNIT / UNITÀ DI CONDENSAZIONE

15 mt Kit remote distance

INCLUDED

15 mt Kit remotizzazione

INCLUSO



CONDENSING UNIT WITH BOX
UNITA' COND. CARENATA



Machine delivered without condensing unit

Disclaimer Clause

Castelmac guarantees only the good functioning of the components of the machine. It's excluded from the warranty:- the cooling performance of the machine malfunctioning or damages due to the partial or not complete connection of the machine with the central cooling unit or the not original condensing unit. In particular there is no warranty on damages on the machine due to the missed connection of the alarm input which stops the machine in case of alarm coming from the central cooling unit or the not original condensing unit. Hot gas defrosting available only if hot gas supplied (distance < 25 m). Alternative air defrosting available from control panel.

Connection to condensing unit NOT supply by Castelmac

- Output signal supplied for switch on compressor
- Output signal supplied for switch on hot gas valve (if present)
- Input signal available for alarm coming from the condensing unit, which stops the machine.

Connection to central cooling unit

- Blast Freezing function must be disabled (do not work)
- Use the freezing line (-28°C / -30°C Evaporation)
- Output signal supplied for liquid line valve control (valve not supplied)
- Input signal available for general alarm from the central cooling unit, which stops the machine



Impianto fornito privo di unità condensante

Clausole esonerative garanzia

Castelmac garantisce solo il buon funzionamento dei componenti forniti con l'impianto. Sono escluse dalla garanzia:- le prestazioni frigorifere della macchina malfunzionamenti dovuti a parziali o non conformi connessioni della macchina alla unità centrale di refrigerazione o a unità condensanti di terzi. In particolare non garantisce danni derivanti da mancata connessione all'ingresso di allarme reso disponibile dalla scheda elettronica e che permette il blocco dell'impianto, il quale interviene in caso di malfunzionamento della centrale frigorifera o della unità condensante fornita da terzi. Sbrinatorio a gas caldo disponibile solo se viene fornita la linea di gas caldo (distanza < 25m). Sbrinatorio ad aria disponibile da pannello di controllo.

Connessione a unità condensante fornita da terzi

- Fornito segnale di comando per compressore
- Fornito segnale di comando per valvola gas caldo (se presente)
- Disponibile ingresso su scheda elettronica per segnale di allarme da unità condensante, che permette di bloccare la macchina .

Connessione a Centrale frigorifera

- Deve essere disabilitata la funzione di surgelazione
- Usare linea con temperatura di evaporazione -28°C/-30°C
- Disponibile solo segnale per la valvola di liquido (valvola non fornita)
- Disponibile ingresso su scheda elettronica per segnale di allarme dalla centrale frigorifera, che permette di bloccare la macchina