

Tutti i modelli / All models:

CGS TNN - CGS BT - CVeS GEL

CVS TNN - CVS BT - CVS GEL

CVL TNN - CVL BT - CVL GEL - CCS-CSS GEL

## CVSTNN

### 230V 1N 50hz

### Refrigerated Cabinet



#### RANGE / CAPACITY

# -2°C / +8°C

GRIGLIE

## 41

GRIGLIE

## 24

Grids step 34 mm  
600 x 730 (mm)

Grids step 59 mm  
600 x 730 (mm)

#### CARATTERISTICHE

- Costruzione in acciaio inox Aisi 304 con finitura esterna Scotch Brite
- Struttura monoscocca con bocca di carico maggiorata in altezza e grande volume di carico
- Fianchi vano motore schiumati per una migliore robustezza ed insonorizzazione
- Fianchi con isolamento 85 mm in poliuretano espanso ad alta densità (circa 42 kg/m3) privo di HCFC
- Interno raggiato per facilitare le operazioni di pulizia
- Porte auto-chiudenti e reversibili (con kit)
- Cornice porta con resistenza facilmente sostituibile
- Guarnizione porta magnetica, sostituibile senza attrezzature
- Cerniere porta adatte al montaggio su zoccolo in muratura
- Piedi in acciaio inox AISI304 18/10 regolabili in altezza
- Supporti portaguide a doppia punzonatura, passo 34mm e 59 mm
- Dotazione standard: 10 coppie guide ad "L"
- Possibilità di inserire fino a 41 ripiani con passo 34 mm
- Sbrinamento a gas caldo
- Sistema refrigerazione ventilato
- Livello rumorosità dB(A) <70
- Gruppo refrigerante a monoblocco

#### FEATURES

- AISI 304 stainless steel construction with external Scotch brite finish
- Monocoque structure with increased loading volume
- Foamed engine compartment sides for improved strength and soundproofing
- Sides with 85 mm insulation in high density expanded polyurethane (about 42 kg / m3) without HCFC
- Rounded edges interior to facilitate cleaning
- Self-closing and reversible doors (with kit)
- Door frame with removable heating element
- Magnetic door gasket, replaceable without equipment
- Door hinges suitable for installation on plinth
- Feet in stainless steel adjustable in height
- Double pitch trayholders, every 34 and 59 mm
- Standard equipment: 10 pairs of "L" guides
- Possibility to insert up to 41 shelves with 34mm pitch
- Hot gas defrost
- Ventilated refrigeration system
- Noise level dB(A) <70
- Monobloc refrigeration unit

#### OPTIONAL / OPTIONAL

- Kit ruote, 2 con freno
- Guide addizionali
- Wheel kit, 2 with brake
- Additional guides

#### CONTROLLO & IOT / CONTROL & IOT

Capacitive Full touch 4.3 "display  
Internet ready/cloud/diagnosis  
and remote control / IOT e  
Industry 4.0 ready / Integrated  
network card with Ethernet  
output included (WIFI optional)

Display Full touch capacitivo da  
4.3 " / Connessione Internet  
nativa / cloud / diagnostica e  
controllo remoti / IOT e Industry  
4.0 ready / Scheda di rete  
integrata con uscita Ethernet  
inclusa (WIFI opzionale);

#### CARATTERISTICHE / FEATURES

Alimentazione Elettrica / Power supply	230V/1N/50HZ
Codice Prodotto / Code number	<b>CVS TNN</b>
Dimensioni / Dimensions (LxPxX) (WxDxH)	790 x 915 (1645) x 2110 mm
Classe climatica - Volume netto / Climatic class - Net volume	5M1 - 607,0 lt
Classe energetica / Energetic class	C
Consumo energia / Energy consumption (ISO22041)[kW24h]	1.65
Fluido refrigerante / Refrigeration Fluid	89 g - R290 (GWP 3)
Potenza refrigerante / Cooling power (-10/+45 EN12900)	634 W
Corrente / Current	1,2 A
Coppie Guide / Pairs of slide	10
Peso netto - lordo / net - gross Weight	132 / 161 Kg
Dati spedizione / Shipment data	845 x 980 x 2200 mm - 161 Kg

our technology,  
 your taste

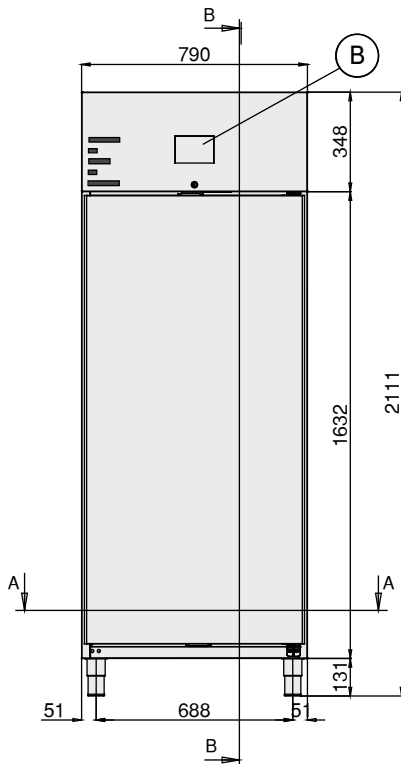
## CVSTNN

### 230V 1N 50hz

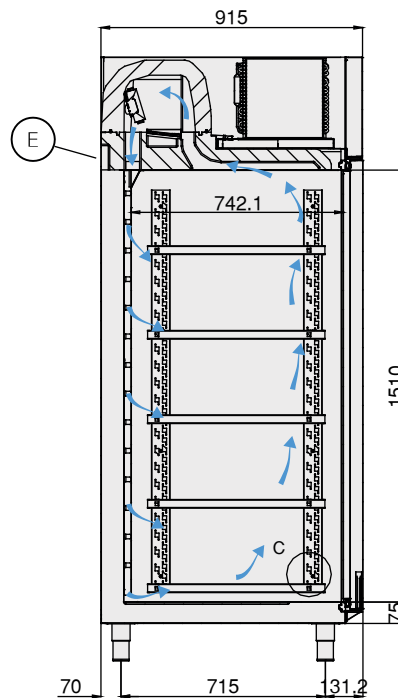
Refrigerated Cabinet

#### DIMENSIONI / DIMENSIONS

VISTA FRONTALE / FRONT VIEW



VISTA LATERALE / LATERAL VIEW

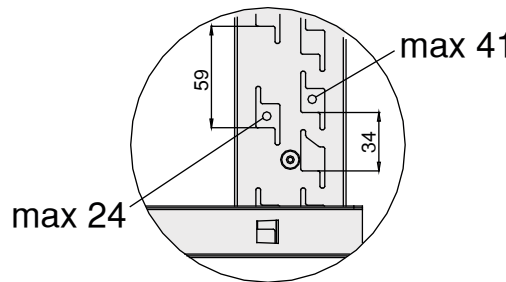
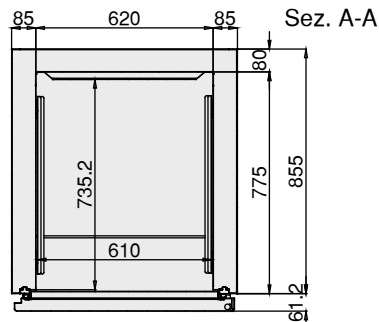


## -2°C/+8°C

Sez. B-B

- Electrical cable supply  
Cavo alimentazione elettrica
- Command interface  
Pannello comandi
- Round air system

VISTA SUPERIORE / TOP VIEW



- Cavo Alimentazione  
Supply cable  
n° x mm<sup>2</sup> (2+1)x1,5mm<sup>2</sup>

#### QUADRO COMANDI / CONTROL PANEL

