

CT 50 400V 3N 50Hz

Roll-in blast chiller / Abbattitore a carrello



CAPACITÀ / CAPACITY

CT 50/270

270 kg

250 kg

+90°C → +3°C +90°C → -18°C

TROLLEY/S
CARRELLO/I **2**

CT 50/400

390 kg

365 kg

+90°C → +3°C +90°C → -18°C

600x800 mm
GN 2/1

FEATURES

- Touch 7" control panel
- Functions: **blast chilling**, **shock freezing**, manual cycle
- Storable recipes
- USB Drive included
- Stainless steel AISI 304 construction
- 100 mm panel thickness (HFC free)
- Core probe
- Hot gas defrosting
- HACCP data report
- Remote condensing unit
- Floor and ramp included

OPTIONAL

- Ozone Sanitization
- Version without condensing unit
- Water cooled condensing unit
- Sound-absorbing condensing unit case
- Second core probe
- Pass-through door (tunnel)

CARATTERISTICHE

- Pannello di controllo Touch 7"
- Funzioni: **abbattimento**, **surgelazione**, ciclo manuale
- Ricette memorizzabili
- Porta USB
- Costruzione in acciaio AISI 304
- 100 mm spessore isolamento pareti (no HFC)
- Sonda ad ago conica
- Sbrinamento a gas caldo
- Report dati HACCP e allarmi
- Unità di condensazione remota
- Pavimento e rampa inclusi

OPZIONI

- Sanitizzazione ad ozono
- Versione senza unità di condensazione
- Versione condensata ad acqua
- Unità di condensazione insonorizzata
- Seconda sonda al cuore
- Porta aggiuntiva a tunnel

TECHNICAL FEATURES / CARATTERISTICHE TECNICHE

Voltage / Alimentazione elettrica	400V/3N/50HZ	400V/3N/50HZ	400V/3N/50HZ
Product code / Codice prodotto	CT 50/270	CT 50/400	CT50 CT-C
Outside width / Larghezza esterna	1780 mm	1780 mm	1780 mm
Outside height / Altezza esterna	2410 mm	2410 mm	2410 mm
Outside depth / Profondità esterna	1790 mm	1790 mm	1790 mm
Cable size / Cavo alimentazione	5 x 10,0 mm ²	5 x 16,0 mm ²	3 x 2,5 mm ²
Absorbed power / Potenza assorbita	13350 W - 49A	18000 W - 63A	3700 W - 16A
Cabinet Shipment data / Dati spedizione scocca (WxDxH - kg)	246 x 175 x 132 cm-770 kg	246 x 175 x 132 cm-770 kg	246 x 175 x 132 cm-770 kg
Evaporator Shipment data / Dati spedizione evapor. (WxDxH - kg)	220 x 121 x 85 cm-230 kg	220 x 121 x 85 cm-230 kg	220 x 121 x 85 cm-230 kg
CONDENSING UNIT FEATURES - 10 mt max distance / CARATTERISTICHE UNITÀ REMOTA - distanza massima 10 mt			
Voltage / Alimentazione elettrica	400V/3N/50HZ	400V/3N/50HZ	
Refrigeration power / Potenza frigorifera (-20°C / + 40°C)	18880W - 10HP	27630W - 15HP	
Defrost / Sbrinamento	Hot gas	Hot gas	
Discharge pipe diameter / Diametro tubo mandata mm <small>of included kit/del kit incluso</small>	22	22	
Suction pipe diameter / Diametro tubo aspirazione mm <small>of included kit/del kit incluso</small>	35	42	without cond. unit
Hot gas pipe diameter / Diametro tubo gas caldo mm <small>of included kit/del kit incluso</small>	16	16	
Gas charge - type / Carica gas - tipo	R452A (GWP2141)/ R404	R452A (GWP2141)/ R404	
Shipment data / Dati spedizione (WxDxH - kg)	235 x 134 x 140 cm-580 Kg	235 x 134 x 140 cm-690 Kg	

our technology,
your taste

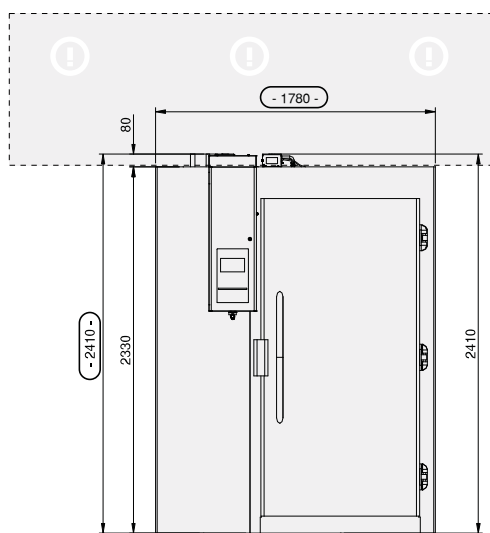
CT 50

400V 3N 50Hz

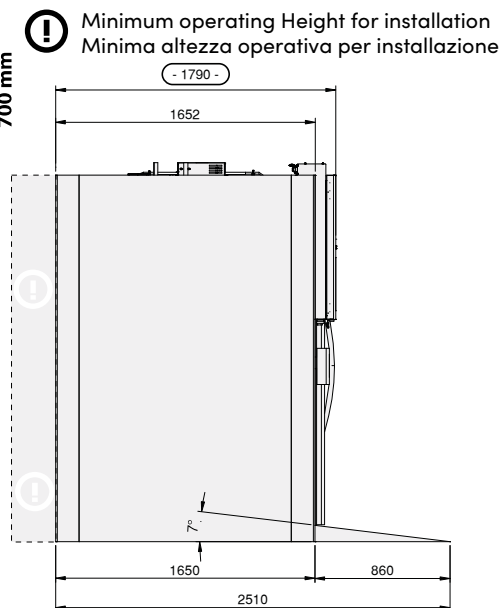
Roll-in blast chiller / Abbattitore a carrello

DIMENSIONS / DIMENSIONI

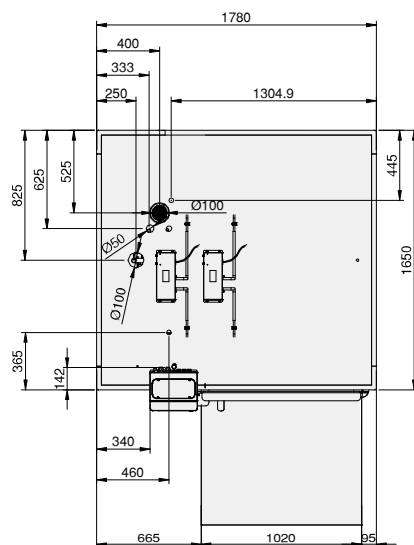
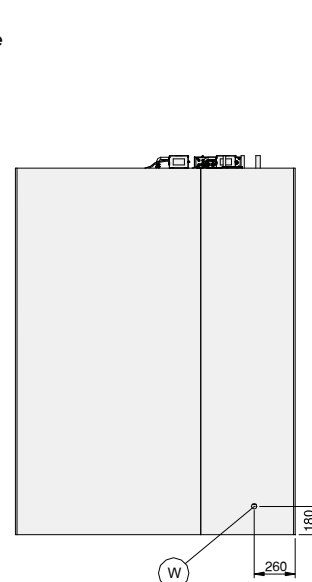
FRONT VIEW/VISTA FRONTALE



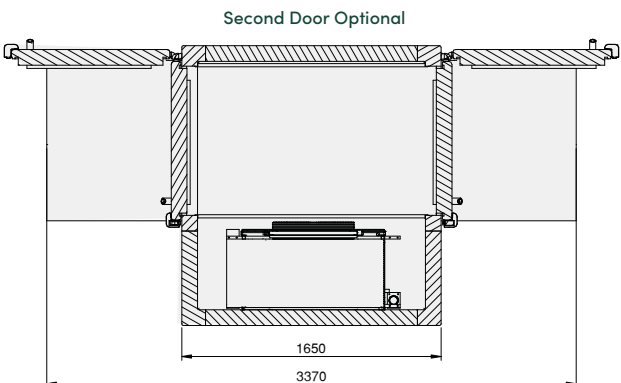
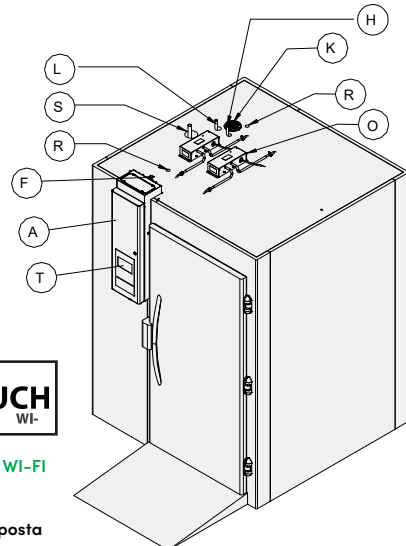
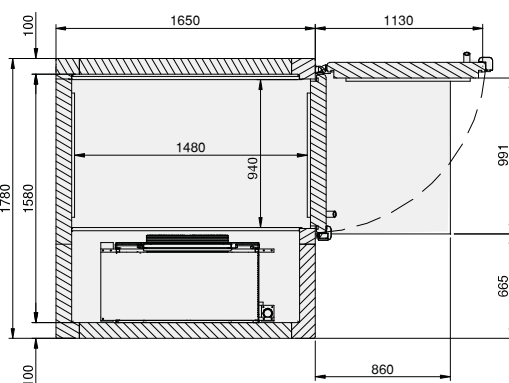
LATERAL VIEW/VISTA LATERALE



REAR VIEW/VISTA POSTERIORE



Useful area for water drain connection
Zona libera per collegamento scarico acqua



- O Ozone Box
- S Suction line
Linea aspirazione
- A Electric box
- K Compensation valve
Valvola di compensazione
- L Liquid line
Linea liquido
- F WiFi Connection
- R Cables outlet
Uscita cavi
- W Water discharge Ø 20 mm
Scarico acqua Ø 20 mm
- H Hot gas line
Linea gas caldo
- T Touch Panel 7"
Quadro comandi 7"

our technology,
your taste

CT 50

400V 3N 50Hz

Roll-in blast chiller / Abbattitore a carrello

CONDENSING UNIT / UNITÀ DI CONDENSAZIONE

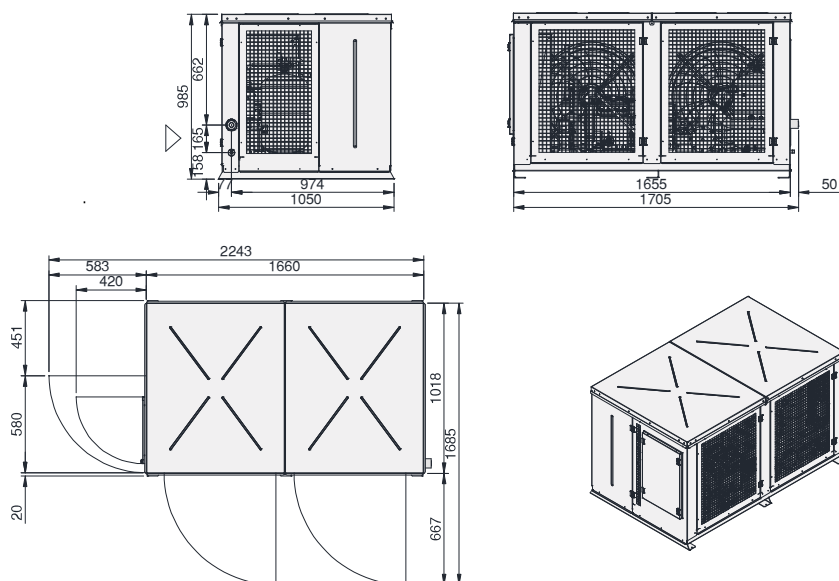
10 HP

10 mt Kit remote distance

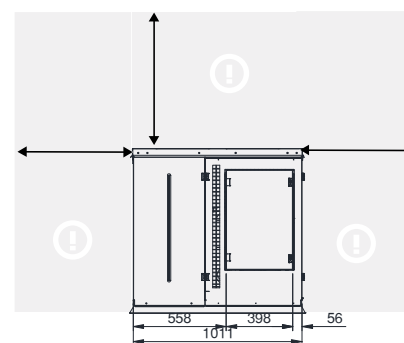
INCLUDED

10 mt Kit remotizzazione

INCLUSO



Min. useful space
Minimo spazio libero

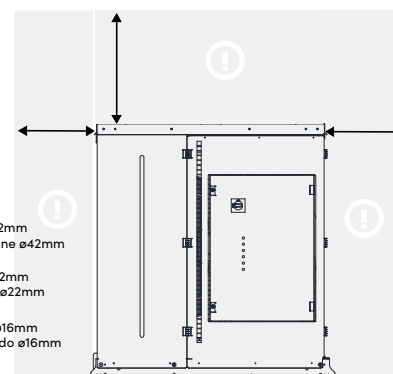
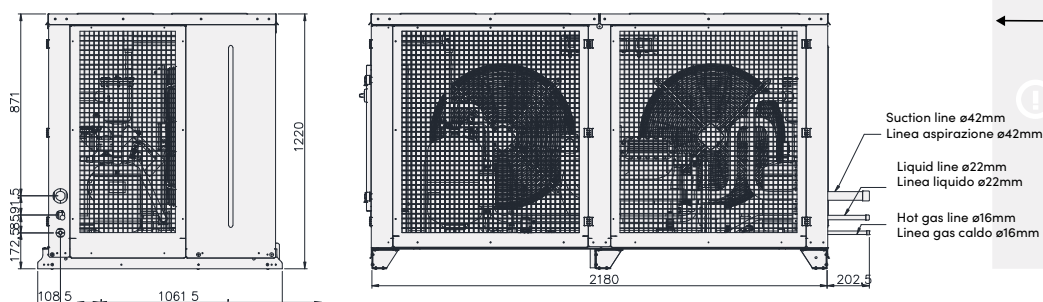


Indicative dimensions, that can change
with special requests
Dimensioni indicative, che possono
cambiare con richieste speciali

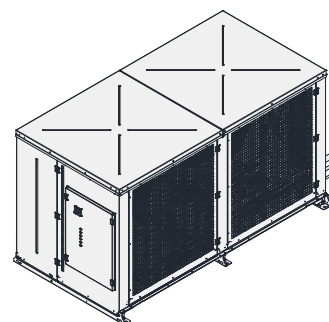
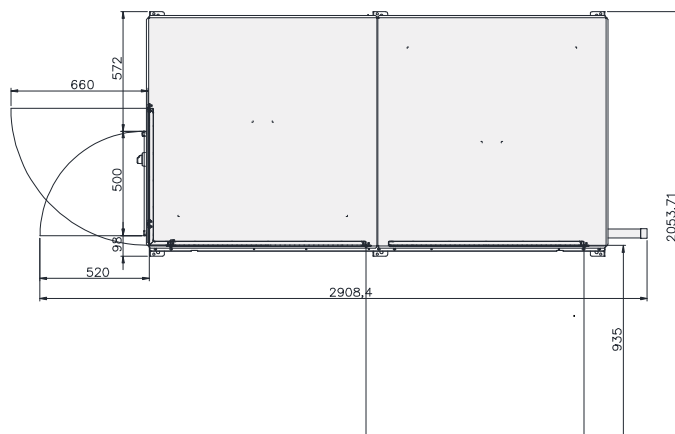
15 HP



Min. useful space
Minimo spazio libero



Indicative dimensions, that can change
with special requests
Dimensioni indicative, che possono
cambiare con richieste speciali



our technology,
your taste

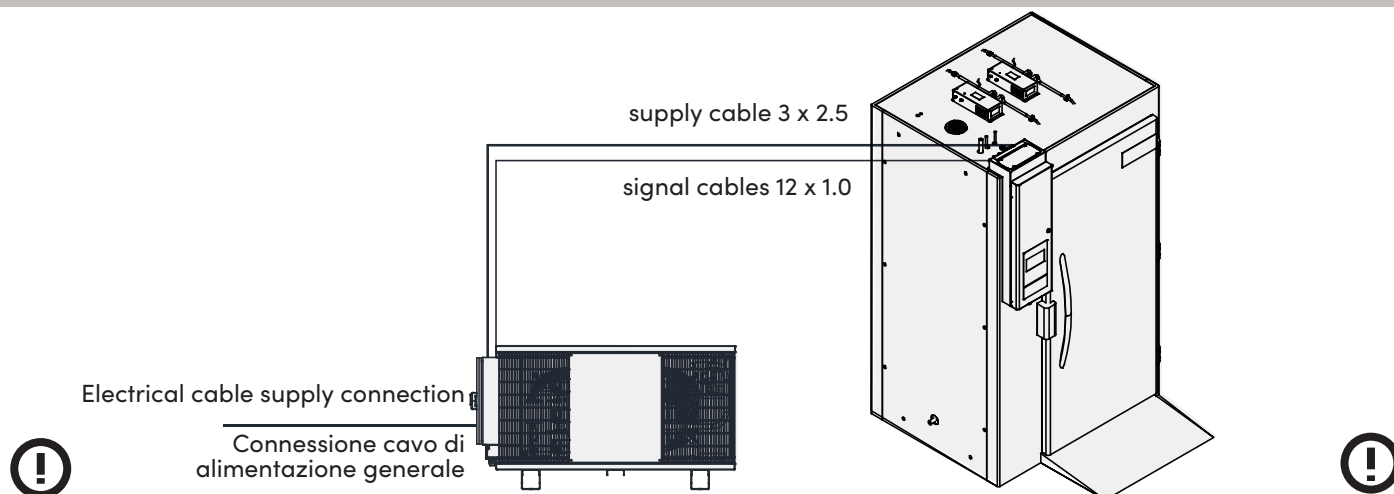
CT 50
400V 3N 50Hz

Roll-in blast chiller / Abbattitore a carrello

FUNCTIONS / FUNZIONI



ELECTRICAL CONNECTIONS / CONNESSIONI ELETTRICHE



Machine delivered without condensing unit

Disclaimer Clause

Castelmac guarantees only the good functioning of the components of the machine. It's excluded from the warranty:- the cooling performance of the machine malfunctioning or damages due to the partial or not complete connection of the machine with the central cooling unit or the not original condensing unit. In particular there is no warranty on damages on the machine due to the missed connection of the alarm input which stops the machine in case of alarm coming from the central cooling unit or the not original condensing unit. Hot gas defrosting available only if hot gas supplied (distance < 25 m). Alternative air defrosting available from control panel.

Connection to condensing unit NOT supply by Castelmac

- Output signal supplied for switch on compressor
- Output signal supplied for switch on hot gas valve (if present)
- Input signal available for alarm coming from the condensing unit, which stops the machine.

Connection to central cooling unit

- Blast Freezing function must be disabled (do not work)
- Use the freezing line (-28°C / -30°C Evaporation)
- Output signal supplied for liquid line valve control (valve not supplied)
- Input signal available for general alarm from the central cooling unit, which stops the machine

Impianto fornito privo di unità condensante

Clausole esonerative garanzia

Castelmac garantisce solo il buon funzionamento dei componenti forniti con l'impianto. Sono escluse dalla garanzia:- le prestazioni frigorifere della macchina malfunzionamenti dovuti a parziali o non conformi connessioni della macchina alla unità centrale di refrigerazione o a unità condensanti di terzi. In particolare non garantisce danni derivanti da mancata connessione all'ingresso di allarme reso disponibile dalla scheda elettronica e che permette il blocco dell'impianto, il quale interviene in caso di malfunzionamento della centrale frigorifera o della unità condensante fornita da terzi. Sbrinatorio a gas caldo disponibile solo se viene fornita la linea di gas caldo (distanza < 25m). Sbrinatorio ad aria disponibile da pannello di controllo.

Connessione a unità condensante fornita da terzi

- Fornito segnale di comando per compressore
- Fornito segnale di comando per valvola gas caldo (se presente)
- Disponibile ingresso su scheda elettronica per segnale di allarme da unità condensante, che permette di bloccare la macchina.

Connessione a Centrale frigorifera

- Deve essere disabilitata la funzione di surgelazione
- Usare linea con temperatura di evaporazione -28°C/-30°C
- Disponibile solo segnale per la valvola di liquido (valvola non fornita)
- Disponibile ingresso su scheda elettronica per segnale di allarme dalla centrale frigorifera, che permette di bloccare la macchina

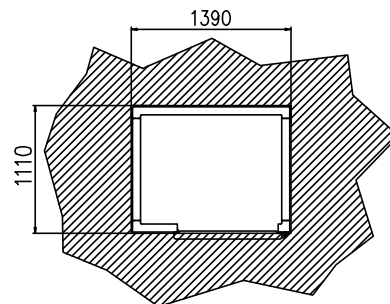
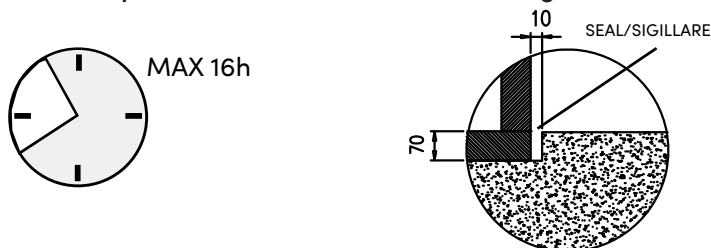
our technology,
your taste

CT 50
400V 3N 50Hz

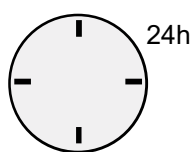
Roll-in blast chiller / Abbattitore a carrello

EXCAVATION / SCAVO

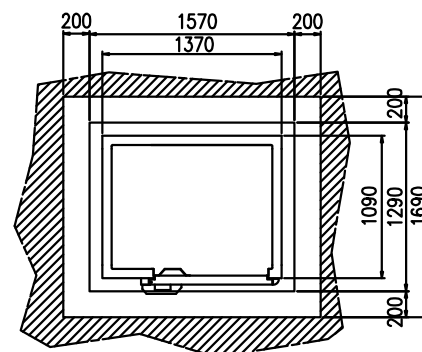
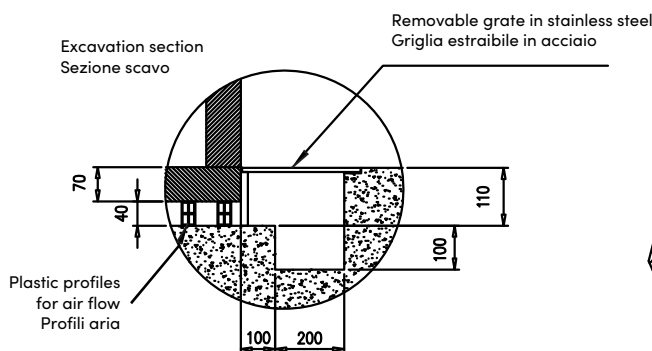
Solution for less than 16h/day functioning
Soluzione per funzionamento minore di 16h/giorno



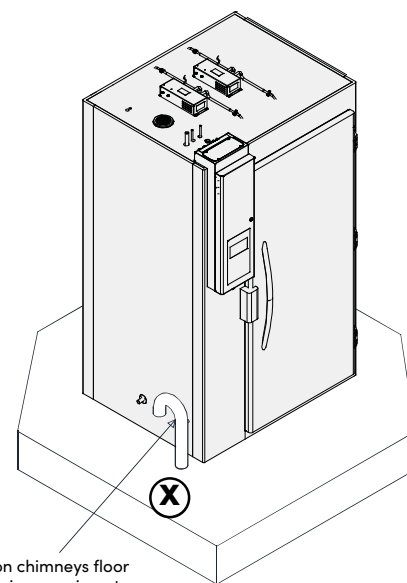
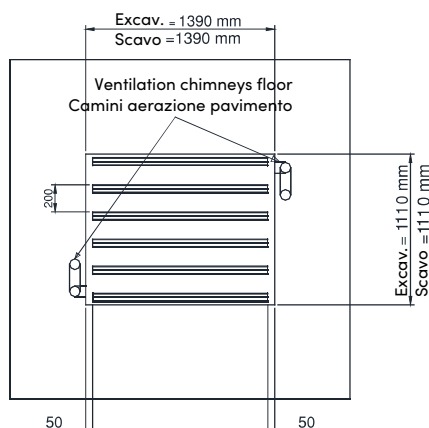
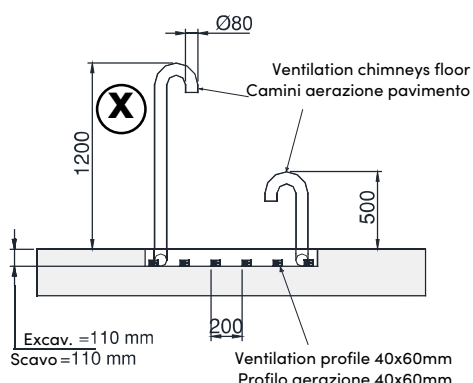
Solution for 24h/day functioning with removable grate
Soluzione per funzionamento 24h/giorno con griglia



Excavation sample
Deftaglio scavo



Solution for 24h/day functioning with ventilation chimneys
Soluzione per funzionamento 24h/giorno con camini aerazione



! Masonry work and chimneys at customer's charge.
Opere murarie e camini a cura del cliente.