

Tutti i modelli / All models:
CT20.80-CT20.80 RE-CT 0.110 RE-CT20-R-CT20+C-
CT30-CT40-CT40-R-CT40+C-CT50



CT 20 C+ 400V 3N 50Hz

Roll-in blast chiller / Abbattitore a carrello





CAPACITÀ / CAPACITY

CT 20 C+ /80

 **80 kg**  **65 kg**
+90°C → **+3°C** **+90°C** → **-18°C**

TROLLEY/S
CARRELLO/I **1**

CT 20 C+ /110

 **110 kg**  **95 kg**
+90°C → **+3°C** **+90°C** → **-18°C**

Convotherm oven trolley
Carrello forni Convotherm
20.10 (PLUS 3)

FEATURES

- Touch 7" control panel
- Functions: **blast chilling**, **shock freezing**, manual cycle
- Storable recipes
- USB Drive included
- Stainless steel AISI 304 construction
- 85 mm panel thickness (HFC free)
- Core probe
- Hot gas defrosting
- HACCP data report

CARATTERISTICHE

- Pannello di controllo Touch 7"
- Funzioni: **abbattimento**, **surgelazione**, ciclo manuale
- Ricette memorizzabili
- Porta USB
- Costruzione in acciaio AISI 304
- 85 mm spessore isolamento pareti (no HFC)
- Sonda ad ago conica
- Sbrinamento a gas caldo
- Report dati HACCP e allarmi

OPTIONAL

- Ozone Sanitization
- Version without condensing unit
- Water cooled condensing unit
- Sound-absorbing condensing unit case
- Second core probe
- Condensing unit case

OPZIONI

- Sanitizzazione ad ozono
- Versione senza unità di condensazione
- Versione condensata ad acqua
- Unità di condensazione insonorizzata
- Seconda sonda al cuore
- Unità di condensazione carenata

TECHNICAL FEATURES / CARATTERISTICHE TECNICHE

Voltage / Alimentazione elettrica	400V/3N/50HZ	400V/3N/50HZ
Product code / Codice prodotto	CT 20 +C/80	CT 20 +C/110
Outside width / Larghezza esterna	1040 mm	1040 mm
Outside height / Altezza esterna	2275 mm	2275 mm
Outside depth / Profondità esterna	1029 mm	1029 mm
Max trolley dimensions / Dimensioni massime carrello	1 Convotherm Trolley 20.10	1 Convotherm Trolley 20.10
Absorbed power / Potenza assorbita	3600 W - 8 A	4200 W - 13 A
Gross weight / Peso lordo	340 kg	340 kg
Shipment data / Dati spedizione (WxDxH - kg)	1210 x1090 x 2370 mm	1210 x1090 x 2370 mm
CONDENSING UNIT FEATURES - 10 mt max distance / CARATTERISTICHE UNITÀ REMOTA - distanza massima 10 mt		
Voltage / Alimentazione elettrica	400V/3N/50HZ	400V/3N/50HZ
Refrigeration power / Potenza frigorifera (-20°C / + 45°C)	6500 W	8150 W
Defrost / Sbrinamento	Hot gas	Hot gas
Cable size / Cavo alimentazione (5 mt included)	5x2,5 mm	5x2,5 mm
Discharge pipe diameter / Diametro tubo mandata mm <small>of included kit/del kit incluso</small>	12	12
Suction pipe diameter / Diametro tubo aspirazione mm <small>of included kit/del kit incluso</small>	22	22
Hot gas pipe diameter / Diametro tubo gas caldo mm <small>of included kit/del kit incluso</small>	10	10
Gas charge - type / Carica gas - tipo	R452A (GWP2141)	R452A (GWP2141)
Shipment data / Dati spedizione (WxDxH - kg)	700 x 1100 x 750 mm-162 Kg	700 x 1100 x 750 mm-170 Kg

our technology,
your taste

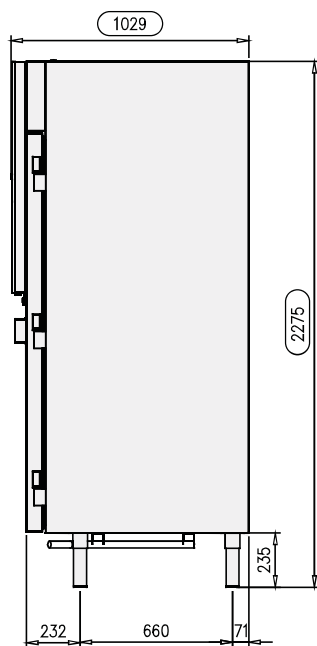
CT 20 C+

400V 3N 50Hz

Roll-in blast chiller / Abbattitore a carrello

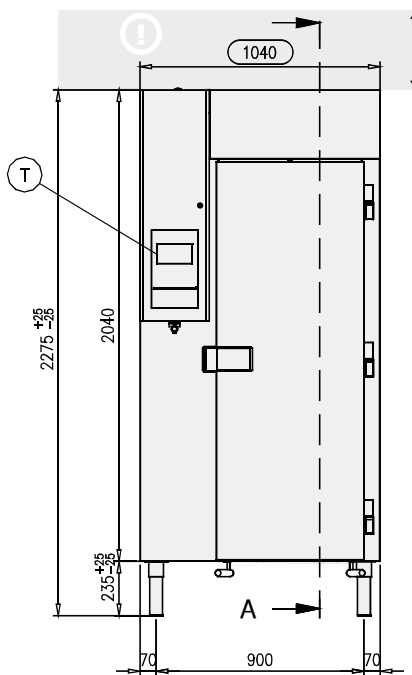
DIMENSIONS / DIMENSIONI

FRONT VIEW/VISTA FRONTALE

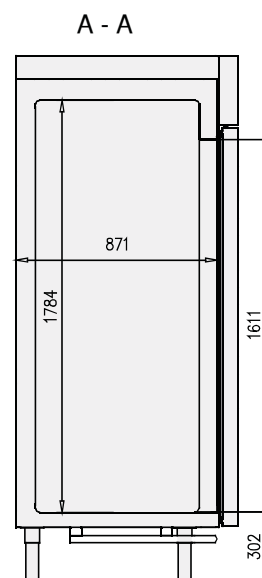


FRONT VIEW/VISTA FRONTALE

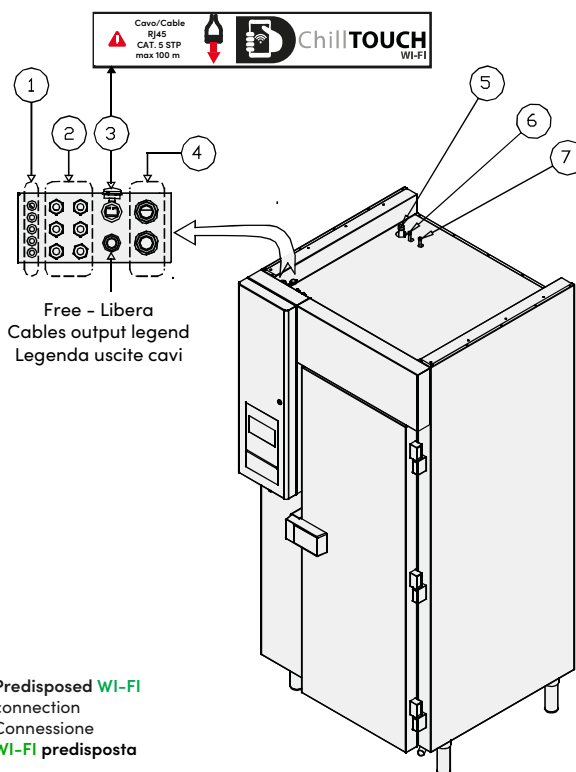
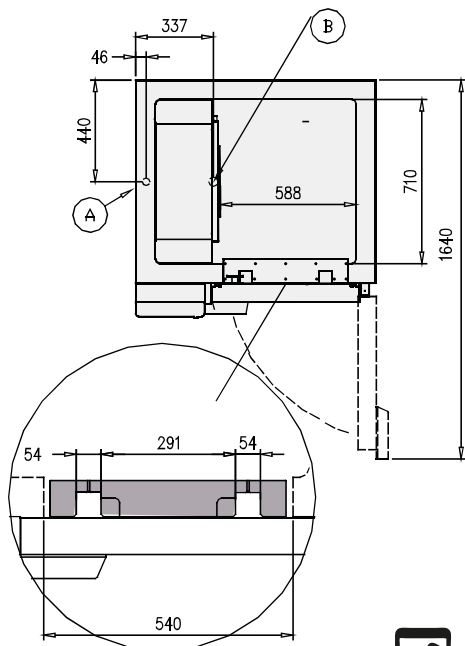
! Minimum operating Height for installation
Minima altezza operativa per installazione



LATERAL VIEW/VISTA LATERALE



TOP VIEW/VISTA SUPERIORE



- ① Probes inlet
Ingresso sonde
- ② Microdoor/Ozone outputs
Uscite microporta/Ozono
- ③ Network connection - WiFi
Connessione di rete - WiFi
- ④ Cables from c.u. 3x2,5 and 12x1
Cavi da UC 3x2,5 e 12x1
- ⑤ Suction Line
Linea di aspirazione
- ⑥ Hot gas line
Linea gas caldo
- ⑦ Liquid line
Linea del liquido
- Ⓐ Discharge-Drainage ø1" gas
Scarico acqua ø1" gas
- Ⓑ Discharge-Drainage ø1/2" gas
Scarico acqua ø1/2" gas
- Ⓙ Touch control panel 7"
Quadro comandi touch 7"



Predisposed WI-FI
connection
Connessione
WI-FI predisposta

our technology,
your taste

CT 20 C+
400V 3N 50Hz

Roll-in blast chiller / Abbattitore a carrello

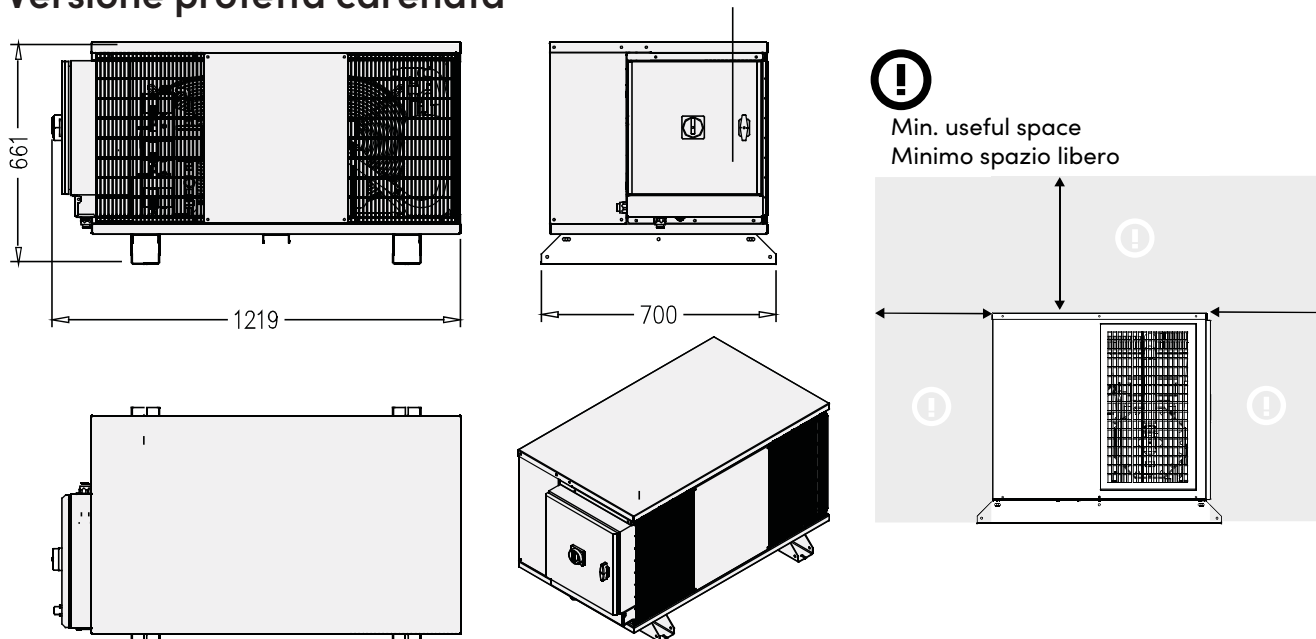
CONDENSING UNIT / UNITÀ DI CONDENSAZIONE

3 HP - 4 HP

10 mt Kit remote distance
INCLUDED

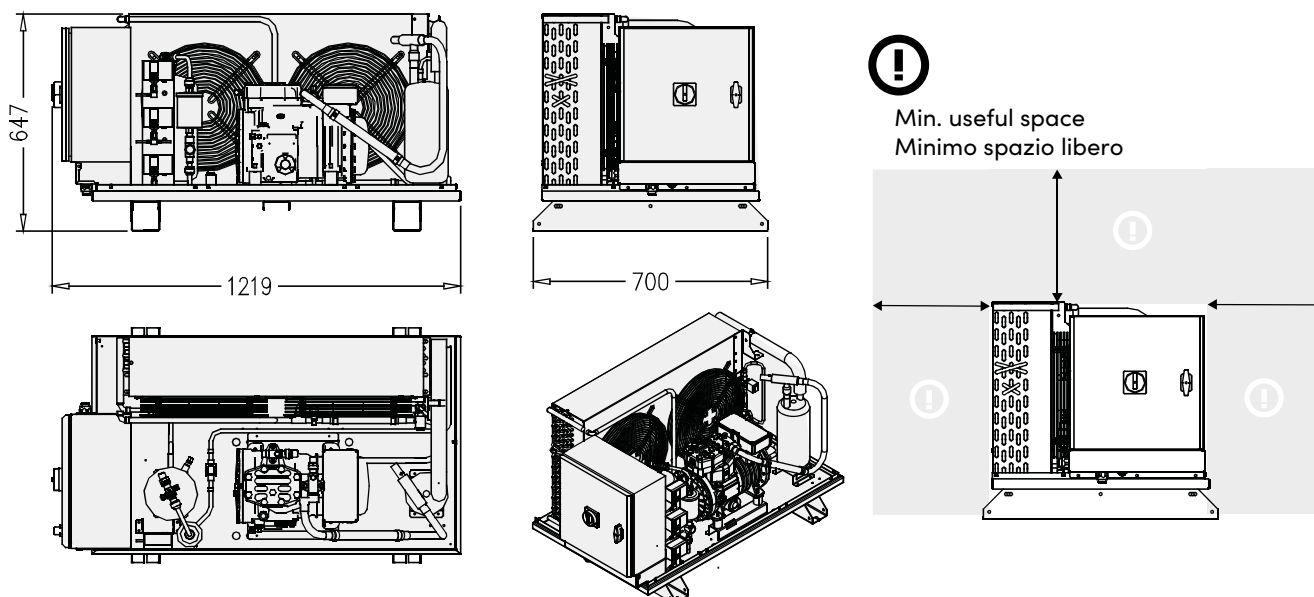
Protected version with cover **OPTIONAL**
Versione protetta carenata

10 mt Kit remotizzazione
INCLUSO



Open version **STANDARD**
Versione aperta

Min. useful space
Minimo spazio libero



our technology,
your taste

CT 20 C+
400V 3N 50Hz

Roll-in blast chiller / Abbattitore a carrello

FUNCTIONS / FUNZIONI

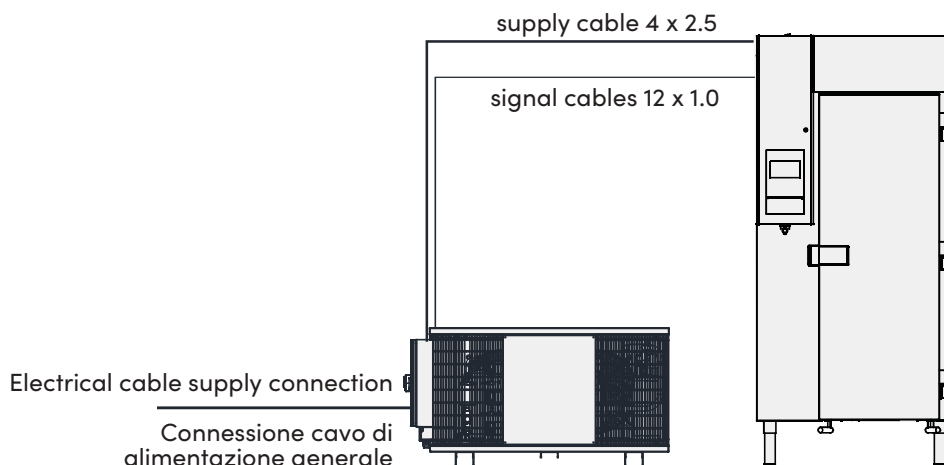
CONTROL PANEL / PANNELLO DI CONTROLLO



7" TOUCH INTERFACE DISPLAY



ELECTRICAL CONNECTIONS / CONNESSIONI ELETTRICHE



Machine delivered without condensing unit

Disclaimer Clause

Castelmac guarantees only the good functioning of the components of the machine. It's excluded from the warranty:- the cooling performance of the machine malfunctioning or damages due to the partial or not complete connection of the machine with the central cooling unit or the not original condensing unit. In particular there is no warranty on damages on the machine due to the missed connection of the alarm input which stops the machine in case of alarm coming from the central cooling unit or the not original condensing unit. Hot gas defrosting available only if hot gas supplied (distance < 25 m). Alternative air defrosting available from control panel.

Connection to condensing unit NOT supply by Castelmac

- Output signal supplied for switch on compressor
- Output signal supplied for switch on hot gas valve (if present)
- Input signal available for alarm coming from the condensing unit, which stops the machine.

Connection to central cooling unit

- Blast Freezing function must be disabled (do not work)
- Use the freezing line (-28°C / -30°C Evaporation)
- Output signal supplied for liquid line valve control (valve not supplied)
- Input signal available for general alarm from the central cooling unit, which stops the machine

Impianto fornito privo di unità condensante

Clausole esonerative garanzia

Castelmac garantisce solo il buon funzionamento dei componenti forniti con l'impianto. Sono escluse dalla garanzia:- le prestazioni frigorifere della macchina malfunzionamenti dovuti a parziali o non conformi connessioni della macchina alla unità centrale di refrigerazione o a unità condensanti di terzi. In particolare non garantisce danni derivanti da mancata connessione all'ingresso di allarme reso disponibile dalla scheda elettronica e che permette il blocco dell'impianto, il quale interviene in caso di malfunzionamento della centrale frigorifera o della unità condensante fornita da terzi. Sbrinatorio a gas caldo disponibile solo se viene fornita la linea di gas caldo (distanza < 25m). Sbrinatorio ad aria disponibile da pannello di controllo.

Connessione a unità condensante fornita da terzi

- Fornito segnale di comando per compressore
- Fornito segnale di comando per valvola gas caldo (se presente)
- Disponibile ingresso su scheda elettronica per segnale di allarme da unità condensante, che permette di bloccare la macchina.

Connessione a Centrale frigorifera

- Deve essere disabilitata la funzione di surgelazione
- Usare linea con temperatura di evaporazione -28°C/-30°C
- Disponibile solo segnale per la valvola di liquido (valvola non fornita)
- Disponibile ingresso su scheda elettronica per segnale di allarme dalla centrale frigorifera, che permette di bloccare la macchina