

Tutti i modelli / All models:
CT 20.80 / CT 20.80 RE / CT 20.110 RE
CT30 / CT40 / CT40 C+ / CT40 R / CT 50



CT20 C+

400V 3N 50hz

Roll-in blast chiller / Abbattitore a carrello

RANGE / CAPACITY

CT20 C+/80 +3° ❄️ 80 kg -18° ❄️❄️ 65 kg

CT20 C+/110 +3° ❄️ 110 kg -18° ❄️❄️ 95 kg

TROLLEY/S
CARRELLI FORNI  **1**

Rational oven trolley
Carrello forni rational **Convotherm
20.10 (PLUS 3)**

FEATURES

- Touch 7" control panel
- Functions: blast chilling, shock freezing, manual cycle
- Storabel recipes
- USB Drive included
- Stainless steel AISI 304 Construction
- 85 mm panel thickness (HFC free)
- Core probe
- Hot gas defrosting
- HACCP and Alarm Data report
- Without condensing unit

OPTIONAL / OPTIONAL

- Sanitizzazione ad Ozono
- Ozone sanitation
- Versioni a 60 Hz
- 60 Hz versions

CARATTERISTICHE

- Pannello di controllo Touch 7"
- Funzioni : abbattimento, surgelazione, ciclo manuale
- Ricette memorizzabili
- Porta USB
- Costruzione in acciaio AISI 304
- 85mm spessore isolamento pareti (no HFC)
- Sonda ad ago conica
- Sbrinamento gas caldo
- Report dati HACCP e allarmi
- Senza Unità condensante

CONTROL & IOT / CONTROLLO & IOT

Display Full touch capacitivo da 7 "
/ Connessione Internet nativa /
cloud / diagnostica e controllo
remoti / IOT e Industry 4.0 ready

Capacitive Full touch 7 "display
Internet ready/cloud/diagnosis
and remote control / IOT e
Industry 4.0 ready

CARATTERISTICHE / FEATURES

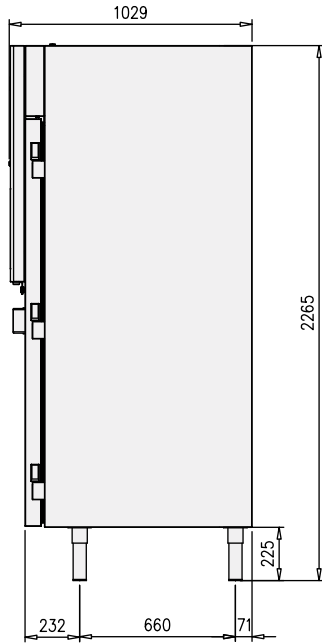
Alimentazione Elettrica / Power supply	400V/3N/50HZ	400V/3N/50HZ
Codice Prodotto / Code number	CT20 C+/80	CT20 C+/110
Dimensioni / Dimensions (LxPxH) (WxDxH)	1040 x 1029 x 2275 mm	1040 x 1029 x 2275 mm
Dimensione massima carrello/Max trolley dimensions	1 Convotherm Trolley 20.10	1 Convotherm Trolley 20.10
Potenza Assorbita / Absorbed power	3600 W - 8 A	4200 W - 13 A
Peso lordo / gross Weight	340 kg	340 kg
Dati spedizione / Shipment data (WxDxH)	1210 x 1090 x 2370 mm	1210 x 1090 x 2370 mm

CARATTERISTICHE UNITA' REMOTA - distanza massima 10m / CONDENSING UNIT FEATURES - 10m Max distance

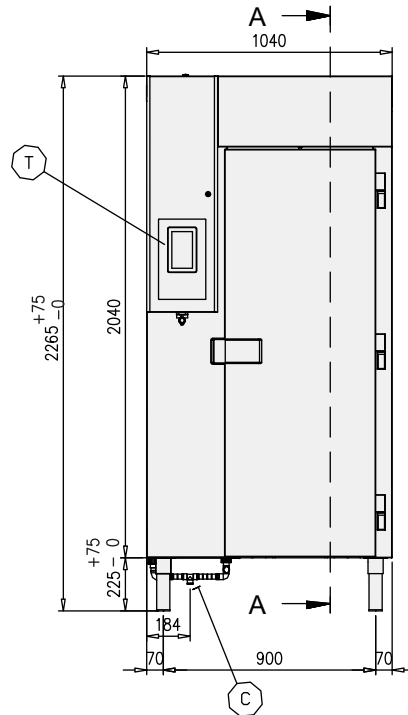
Alimentazione Elettrica / Power supply	400V/3N/50HZ	400V/3N/50HZ
Potenza refrigerante / Refrigeration power (-20°C/+45°C)	6500 W	8150 W
Sbrinamento / Defrost	Hot Gas	Hot Gas
Cable size / Cavo alimentazione (5 m inclusi/included)	5 x 2,5 mm	5 x 2,5 mm
Diametro tubo mandata / Discharge pipe diameter mm (kit)	12	12
Diametro tubo aspirazione / Suction pipe diameter mm (kit)	22	22
Diametro tubo gas caldo / Hot gas pipe diameter mm (kit)	10	10
Fluido refrigerante / Refrigeration Fluid	R 452a (GWP=2141)	R 452a (GWP=2141)
Dati spedizione / Shipment data (WxDxH - kg)	700 x 1100 x 750 mm - 162 kg	700 x 1100 x 750 mm - 170 kg

DIMENSIONI / DIMENSIONS

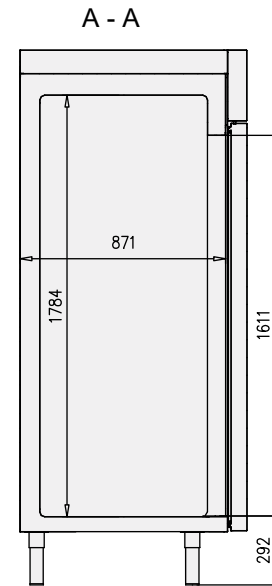
LATERAL VIEW/VISTA LATERALE



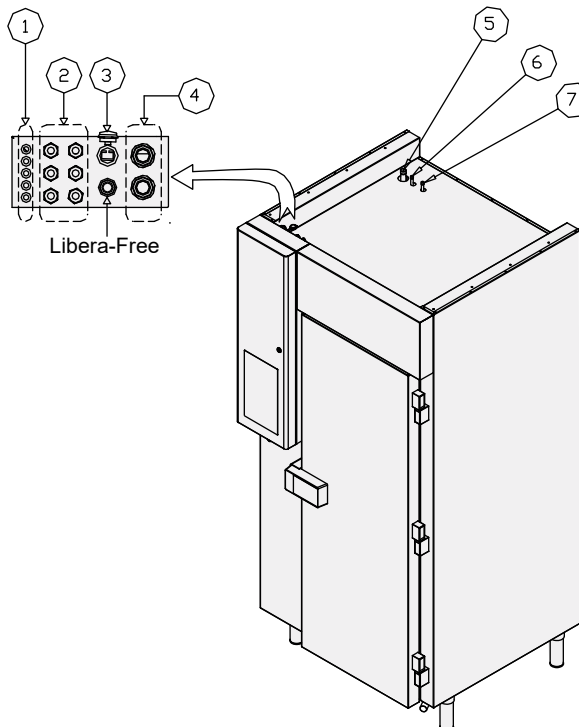
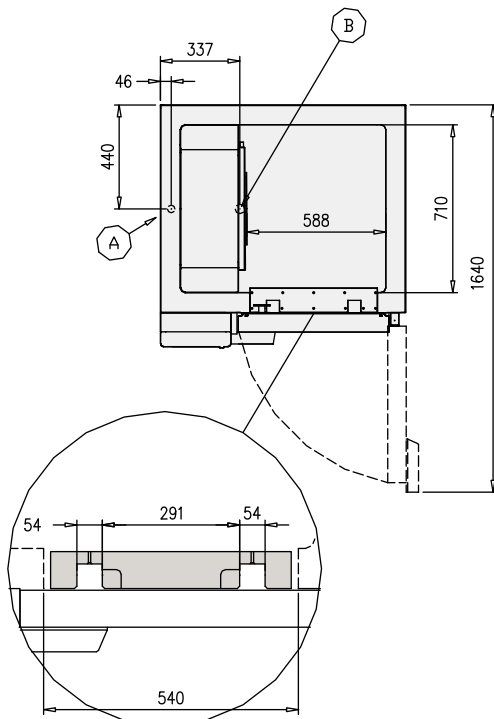
FRONT VIEW/VISTA FRONTALE



INTERNAL VIEW/VISTA INTERNA



TOP VIEW/VISTA SUPERIORE

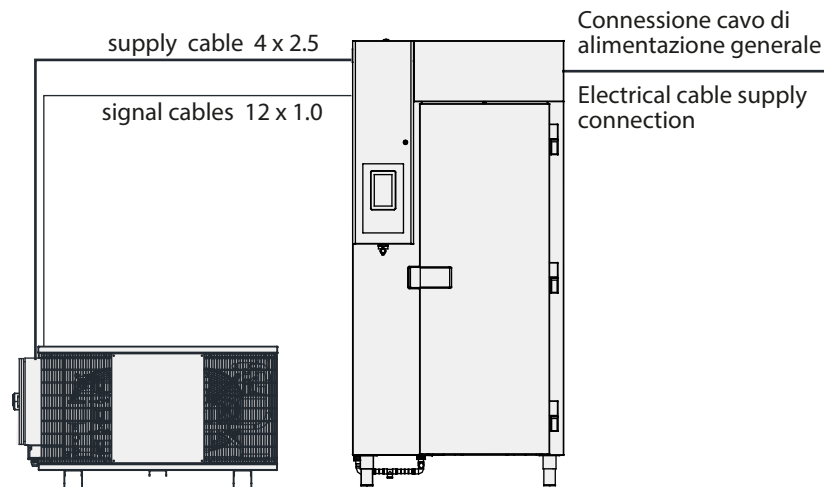


- ① Ingresso Sonde
Probes input
- ② Uscite carichi/Ozono/microporta
Outputs/Ozone/micro door
- ③ Connessione di rete - MODBUS
Network connections - MODBUS
- ④ Cavi da UC 3x2.5 e 12 x 1
Cables from UC 3x2.5 and 12x1
- ⑤ Linea di aspirazione
Suction line
- ⑥ Linea gas caldo
Hot gas line
- ⑦ Linea del liquido
Liquid line
- Ⓐ Drainage Discharge Ø1" gas
Scarico acqua Ø 1" gas
- Ⓑ Drainage Discharge Ø1/2" gas
Scarico acqua Ø1/2" gas
- Ⓓ Pannello comandi Touch 7"
7" Touch Panel
- Ⓒ Unified Drainage
Discharge Ø1/2" gas
Scarico unificato
acqua Ø1/2" gas

INTERFACCIA / INTERFACE



CONNESSIONI ELETTRICHE / ELECTRICAL CONNECTIONS



Impianto fornito privo di unità condensante Clause esonerative garanzia

Castelmac garantisce solo il buon funzionamento dei componenti forniti con l'impianto. Sono escluse dalla garanzia:- le prestazioni frigorifere della macchina- malfunzionamenti dovuti a parziali o non conformi connessioni della macchina alla unità centrale di refrigerazione o a unità condensanti di terzi. In particolare non garantisce danni derivanti da mancata connessione all'ingresso di allarme reso disponibile dalla scheda elettronica e che permette il blocco dell'impianto, il quale interviene in caso di malfunzionamento della centrale frigorifera o della unità condensante fornita da terzi. Sbrinatorio a gas caldo disponibile solo se viene fornita la linea di gas caldo (distanza < 25m). Sbrinatorio ad aria disponibile da pannello di controllo

Connessione a unità condensante fornita da terzi

- Fornito segnale di comando per compressore
- Fornito segnale di comando per valvola gas caldo (se presente)
- Disponibile ingresso su scheda elettronica per segnale di allarme da unità condensante, che permette di bloccare la macchina.

Connessione a Centrale frigorifera

- Deve essere disabilitata la funzione di surgelazione
- Usare linea con temperatura di evaporazione -28°C / -30°C
- Disponibile solo segnale per la valvola di liquido (valvola non fornita)
- Disponibile ingresso su scheda elettronica per segnale di allarme dalla centrale frigorifera, che permette di bloccare la macchina

Machine delivered without condensing unit Disclaimer Clause

Castelmac guarantees only the good functioning of the components of the machine. It's excluded from the warranty:- the cooling performance of the machine malfunctioning or damages due to the partial or not complete connection of the machine with the central cooling unit or the not original condensing unit. In particular there is no warranty on damages on the machine due to the missed connection of the alarm input which stops the machine in case of alarm coming from the central cooling unit or the not original condensing unit. Hot gas defrosting available only if hot gas supplied (distance < 25 m). Alternative air defrosting available from control panel.

Connection to condensing unit NOT supply by Castelmac

- Output signal supplied for switch on compressor
- Output signal supplied for switch on hot gas valve (if present)
- Input signal available for alarm coming from the condensing unit, which stops the machine.

Connection to central cooling unit

- Blast Freezing function must be disabled (do not work)
- Use the freezing line (-28°C / -30°C Evaporation)
- Output signal supplied for liquid line valve control (valve not supplied)
- Input signal available for general alarm from the central cooling unit, which stops the machine