



BK5 1/1 230V 1N 50hz

Blast Chiller / Abbattitore di temperatura

CAPACITY / CAPACITÀ

14 kg	10 kg	TRAYS TEGLIE	5
+90°C → +3°C	+90°C → -18°C	GN 1/1	

ICE CREAM PANS VASCHETTE GELATO	4	TRAYS PITCH PASSO TEGLIE	68
165x360xH120(mm)		(mm)	

FEATURES

Tecnomac introduces Black Kube blast chillers range, to improve quality and organization of any work environment. Power, user-friendliness, functionality and reliability are the main BK + blast chillers features, assuring excellent performances with the utmost simplicity.

- Basic control panel
- Blast chilling SOFT
- Blast chilling HARD
- Shock Freezing
- Anticorrosion fan blades
- Undercounter model, for GN 1/1

OPZIONI

- Core probe
- Kit drain tray
- Kit castors
- Kit feet H 842 mm

CARATTERISTICHE

Tecnomac introduce la gamma di abbattitori di temperatura Black Kube, al fine di migliorare la qualità e l'organizzazione del proprio ambiente di lavoro. Potenza, facilità di utilizzo, praticità e affidabilità sono le caratteristiche principali degli abbattitori BK +, che assicurano un risultato eccellente con la massima semplicità.

- Comandi a membrana
- Abbattimento positivo SOFT
- Abbattimento positivo HARD
- Abbattimento negativo
- Ventilatore con pale anti-corrosione
- Modello compatto da incasso, per GN 1/1

OPTIONAL

- Sonda ad ago conica
- Kit vaschetta raccogli condensa
- Kit ruote
- Kit piedini ribassati H 842 mm

TECHNICAL FEATURES / CARATTERISTICHE TECNICHE

Voltage / Alimentazione elettrica	230V/1N/50HZ
Product code / Codice prodotto	BK 5 1/1
Outside length / Lunghezza esterna	730 mm
Outside height / Altezza esterna	896 (885) mm
Outside depth / Profondità esterna	660 (1350) mm
Trays capacity / Capacità teglie GN 1/1	5
Compressor / Compressore	Hermetic
Gas charge - type / Carica gas - tipo	650 g - R452A (GWP2141)
Chilling yield / Resa abbattimento (+ 90 °C -> +3°C)	14
Freezing yield / Resa surgelazione (+ 90 °C -> -18°C)	10
Absorbed power / Potenza assorbita	840 W - 4.0 A
Net-gross weight / Peso netto-lordo	106 / 117 Kg
Shipment data / Dati spedizione (WxDxH - kg)	700 x 770 x 1050 mm - 117 kg

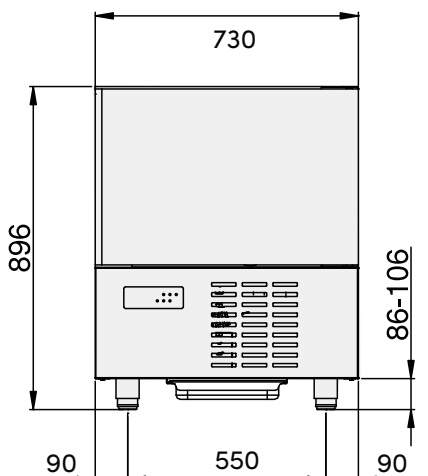
our technology,
your taste

BK5 1/1
230V 1N 50hz

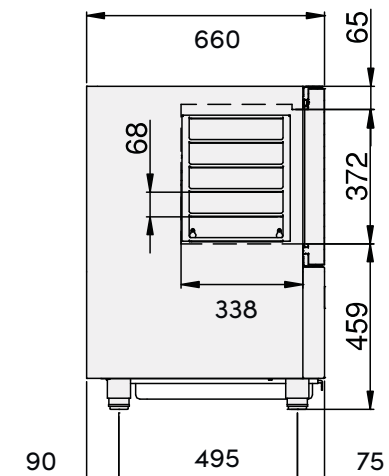
Blast Chiller / Abbattitore di temperatura

DIMENSIONS / DIMENSIONI

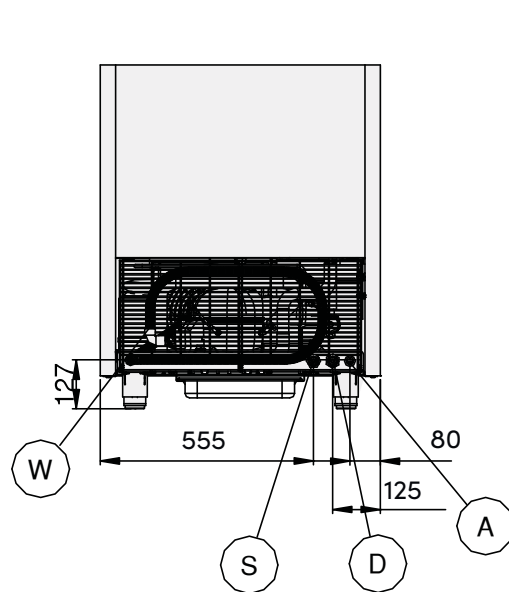
FRONT VIEW/VISTA FRONTALE



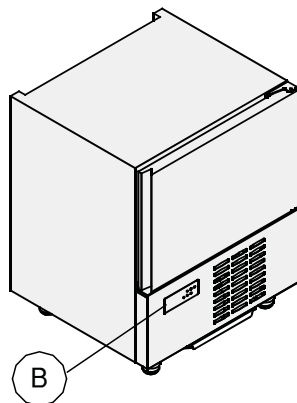
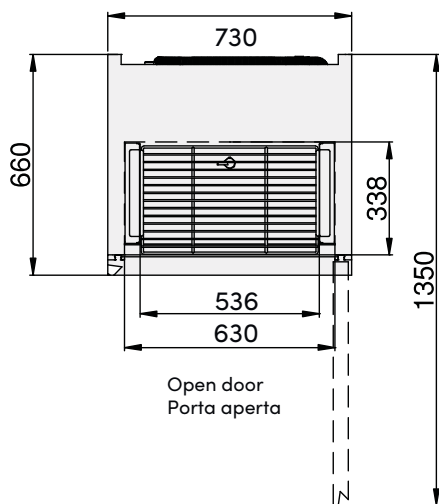
LATERAL VIEW/VISTA LATERALE



REAR VIEW/VISTA POSTERIORE



TOP VIEW/VISTA SUPERIORE



- (A) Electrical cable supply
Cavo alimentazione elettrica
- (B) Control Panel
Pannello di controllo
- (D) Water outlet connection 3/4" gas
(only for water condensation)
Scarico acqua condensazione
3/4" gas (solo versione condensate
ad acqua)
- (W) Water discharge
Scarico acqua
- (S) Water inlet connection
3/4" gas
(only for water condensation)
Ingresso acqua condensazione
3/4" gas (solo versione
condensate ad acqua)

CONSUMPTION DATA DATI CONSUMO

0,080 kWh/kg		
cycle ciclo run	time durata 85 min	down T° discesa T° +65°C → +10°C

0,369 kWh/kg		
cycle ciclo run	time durata 268 min	down T° discesa T° +65°C → -18°C

CONTROL PANEL / PANNELLO DI CONTROLLO

