



BK + 5 230V 1N 50hz

Blast Chiller / Abbattitore di temperatura

CAPACITY / CAPACITÀ

18 kg	10 kg	TRAYS TEGLIE 5
+90°C → +3°C	+90°C → -18°C	GN 1/1 600x400 mm
ICE CREAM PANS VASCHETTE GELATO 5	TRAYS PITCH PASSO TEGLIE 68	
165x360xH120(mm)	(mm)	

FEATURES

Tecnomac introduces Black Kube blast chillers range, to improve quality and organization of any work environment. Power, user-friendliness, functionality and reliability are the main BK + blast chillers features, assuring excellent performances with the utmost simplicity.

- Soft touch control panel
- Blast chilling SOFT
- Blast chilling HARD
- Shock Freezing
- Anticorrosion fan blades
- Core probe
- Reversible door on site

OPTIONAL

- USB Drive
- Ozone Sanitization
- Kit castors
- Water cooled condensing unit
- Internal structure with variable pitch (10mm)
- Kit feet H852 mm and special drain tray

CARATTERISTICHE

Tecnomac introduce la gamma di abbattitori di temperatura Black Kube, al fine di migliorare la qualità e l'organizzazione del proprio ambiente di lavoro. Potenza, facilità di utilizzo, praticità e affidabilità sono le caratteristiche principali degli abbattitori BK +, che assicurano un risultato eccellente con la massima semplicità.

- Pannello comandi soft touch
- Abbattimento positivo SOFT
- Abbattimento positivo HARD
- Abbattimento negativo
- Ventilatore con pale anti-corrosione
- Sonda ad ago conica
- Porta reversibile in loco

OPZIONI

- Porta USB
- Sanitizzazione ad ozono
- Kit ruote
- Versione condensata ad acqua
- Struttura interna a passo variabile (10mm)
- Kit piedini H852 mm e vaschetta speciale

TECHNICAL FEATURES / CARATTERISTICHE TECNICHE

	230V/1N/50HZ	230V/1N/50HZ
Voltage / Alimentazione elettrica	230V/1N/50HZ	230V/1N/50HZ
Product code / Codice prodotto	BK+5 Air	BK+5 Water
Outside length / Lunghezza esterna	800 mm	800 mm
Outside height / Altezza esterna	900 mm	900 mm
Outside depth / Profondità esterna	700 mm	700 mm
Trays capacity / Capacità teglie GN 1/1 o 600x400	5	5
Compressor / Compressore	Hermetic	Hermetic
Gas charge - type / Carica gas - tipo	1200 g - R452A (GWP2141)	1200 g - R452A (GWP2141)
Chilling yield / Resa abbattimento (+ 90 °C -> +3°C)	18	18
Freezing yield / Resa surgelazione (+ 90 °C -> -18°C)	10	10
Absorbed power / Potenza assorbita	1250 W - 5.8 A	1150 W - 5.0 A
Net-gross weight / Peso netto-lordo	106 / 117 Kg	106 / 117 Kg
Shipment data / Dati spedizione (WxDxH - kg)	850 x 740 x 1050 mm 117 kg	850 x 740 x 1050 mm 117 kg
Refrigeration power / Potenza frigorifera (-10°C / + 45°C)	1573	1573
Water consumption / Consumo d'acqua (32°C/21°C)	-	44 l/h
Ton CO2 equiv.	2,57	2,57
Electronic card / Centralina elettronica	EVF	EVF

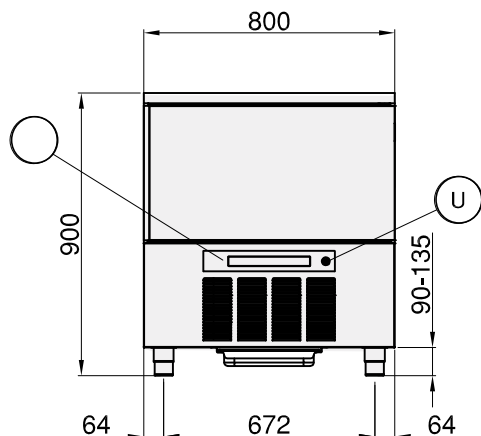
our technology,
your taste

BK + 5
230V 1N 50hz

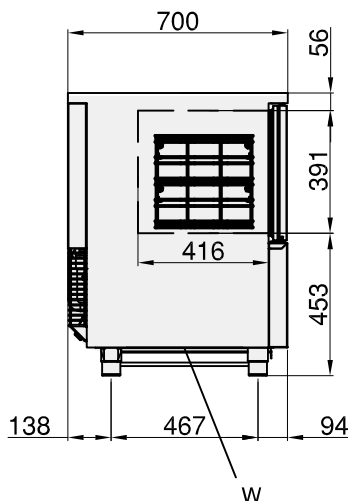
Blast Chiller / Abbattitore di temperatura

DIMENSIONS / DIMENSIONI

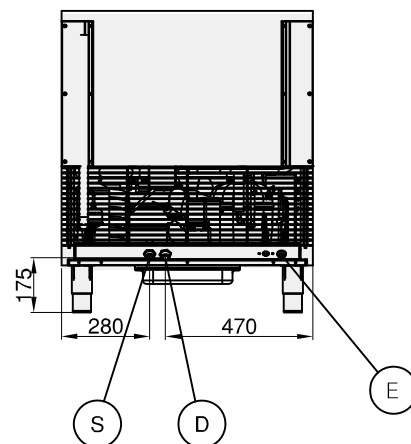
FRONT VIEW/VISTA FRONTALE



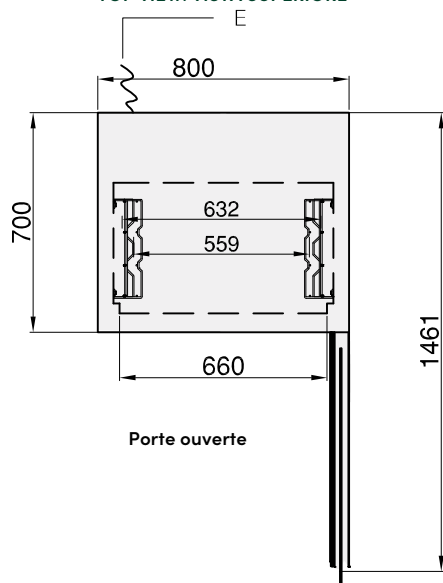
LATERAL VIEW/VISTA LATERALE



REAR VIEW/VISTA POSTERIORE



TOP VIEW/VISTA SUPERIORE



- (E) Electrical cable supply
Cavo alimentazione elettrica
- (W) Water Discharge
Scarico acqua
- (S) Water outlet connection 3/4" gas
(only for water condensation)
Scarico acqua condensazione
3/4" gas (solo versione condensate
ad acqua)
- (D) Water inlet connection 3/4" gas
(only for water condensation)
Ingresso acqua condensazione
3/4" gas (solo versione condensate
ad acqua)
- (U) USB Drive (optional)
Porta USB
- () Control panel
Pannello comandi

CONSUMPTION DATA DATI CONSUMO

0,102 kWh/kg

cycle ciclo	time durata	down T° discesa T°
run	103,5 min	+65°C → +10°C

0,353 kWh/kg

cycle ciclo	time durata	down T° discesa T°
run	266 min	+65°C → -18°C

CONTROL PANEL / PANNELLO DI CONTROLLO

Display/Status LED
Display/Stato LED

Start/Stop/Stand-by



SOFT & HARD Blast chilling
Abbattimento positivo SOFT & HARD

Shock Freezing
Abbattimento negativo

Time/T° cycle selection
Selezione ciclo tempo/T°

Decrease
Decremento valori

Increase
Aumento valori

Display/Status LED