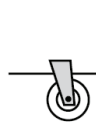




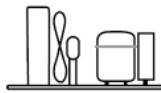
Minima T° esercizio - Minimum Working T°

**+3 °C**

### Opzioni - Options



Kit ruote ( H 185 mm)  
Castor kit ( H185 mm)



Unità condensatrice remota  
Remote condensing unit

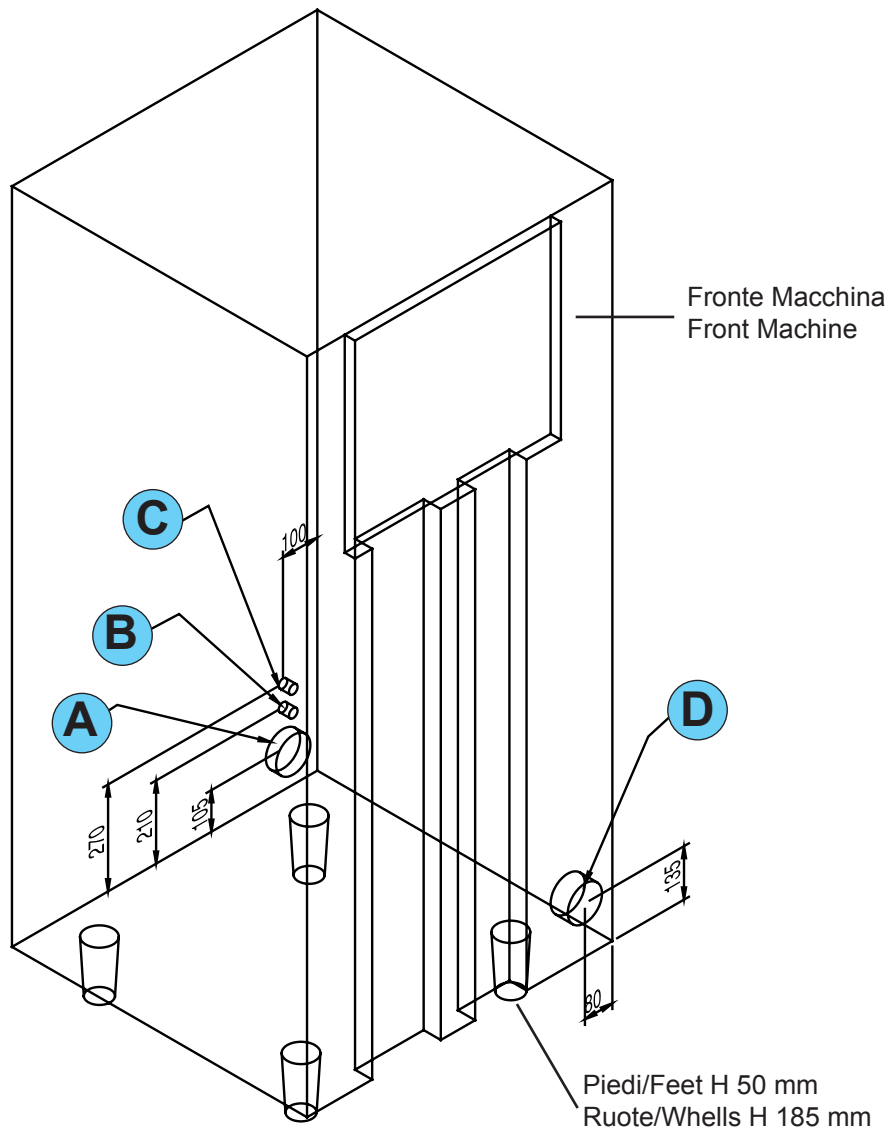


Finitura esterna AISI 304  
External finishing AISI 304

### Caratteristiche - Features

|  |   |
|--|---|
| Alimentazione Elettrica Power supply                       | 400V/3N/50HZ  |
| Capacità Vasca Tank Capacity (litri - liters)              | <b>500</b>  |
| Produzione oraria Production per hour (litri - liters) (*) | 250   |
| Larghezza esterna External Width                           | 830 mm  |
| Altezza esterna External Height                            | 2170 mm   |
| Profondità External Depth                                  | 845 mm  |
| Compressore Compressor                                     | HERMETICS   |
| Potenza Frigorifera Refrigeration Power (-10°C/+40°C)      | 4566 W  |
| Fluido refrigerante Refrigeration Fluid                    | 2300 g R452A  |
| Potenza Assorbita Absorbed power (W / I max)               | 2800 W / 5,5 A  |
| Evaporatore Evaporator                                     | AISI 304  |
| Prevalenza Pompa mandata Prevalence pump discharge         | H max 33 m ( 1 m <sup>3</sup> /h)<br>H min 18 m (3,6 m <sup>3</sup> /h) |
| Max Temperatura ingresso acqua Max T° Water inlet          | 30°C  |
| Peso Netto/Lordo Net/ Gross Weight                         | 264 / 280 kg  |
| Dati spedizione Shipping Data                              | 900 mm x 870 mm x 2300 mm   |

(\*) Da +18°C a +3°C con temperatura ambiente +30°C - From +18°C to +3°C with room temperature +30°C



- A** Scarico Acqua - Water Discharge ( 1" 1/4 )      **C** Alimentazione elettrica - Electrical Supply
- B** Entrata Acqua - Water Inlet ( 3/4 " )      **D** Uscita Acqua refrigerata - Outlet Water cooled ( 3/4" )

### NOTE

**Manuale** - modello senza pompa non adatto alla connessione con dosatore/miscelatore  
**Manual** - model without outlet pump not suitable for connection to a water doser/mixer

**Automatico** - modello con pompa e autoclave  
**Automatic** - model with pump and autoclave

AQUAMAC500 R452A 400V-3N-50HZ-001