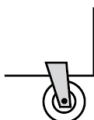




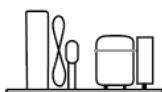
Minima T° esercizio - Minimum Working T°

**+3 °C**

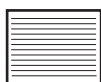
### Opzioni - Options



Kit ruote ( H 185 mm)  
Castor kit ( H 185 mm)



Unità condensatrice remota  
Remote condensing unit

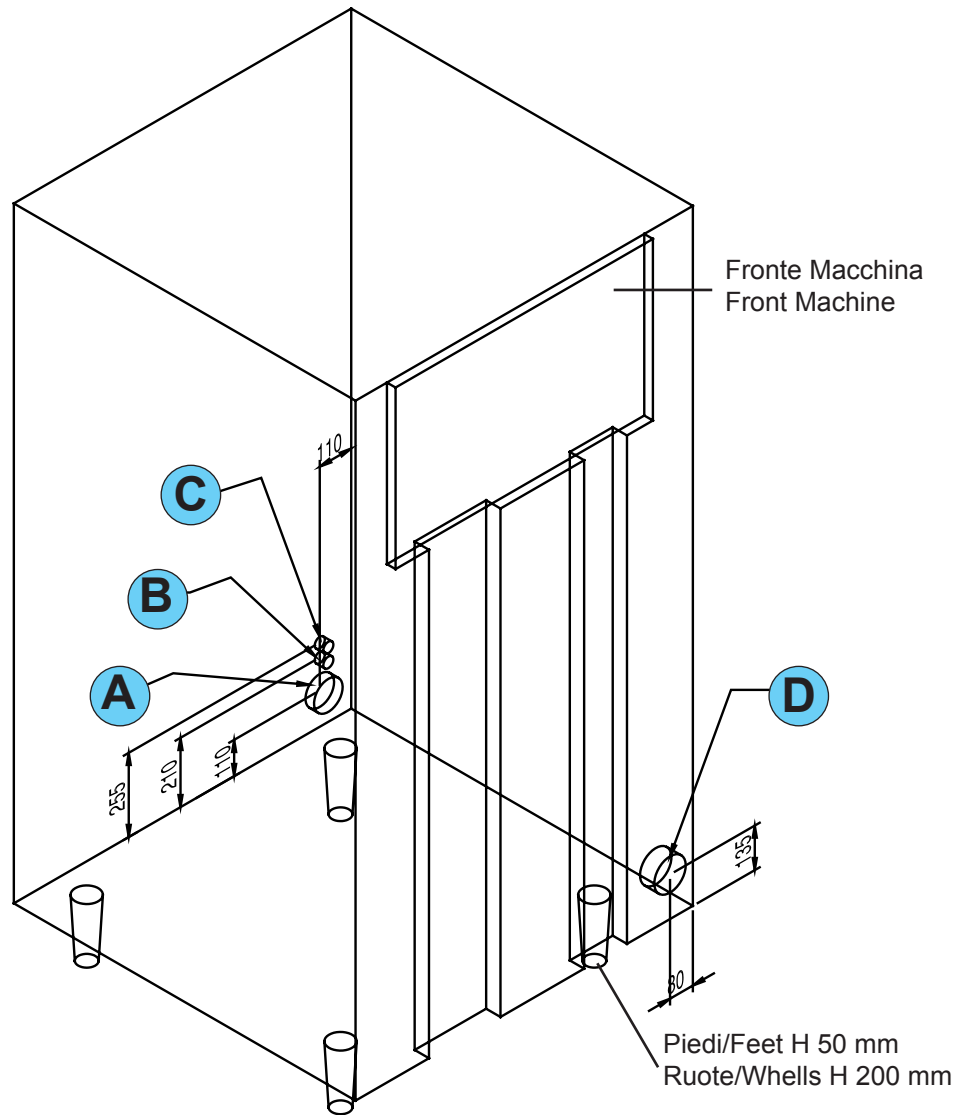


Finitura esterna AISI 304  
External finishing AISI 304

### Caratteristiche - Features

Alimentazione Elettrica Power supply	400V/3N/50HZ
Capacità Vasca Tank Capacity (litri - liters)	<b>1000</b>
Produzione oraria Production per hour (litri - liters) (*)	450
Larghezza esterna External Width	1180 mm
Altezza esterna External Height	2380 mm
Profondità External Depth	1195 mm
Compressore Compressor	HERMETICS
Potenza Frigorifera Refrigeration Power (-10°C/+40°C)	5909 W
Fluido refrigerante Refrigeration Fluid	2,9 kg R452A (GWP 2141)
Potenza Assorbita Absorbed power (W / I max)	4450 W / 9,5 A
Evaporatore Evaporator	AISI 304
Prevalenza Pompa mandata Prevalence pump discharge	H max 33 m ( 1 m <sup>3</sup> /h) H min 18 m (3,6 m <sup>3</sup> /h)
Max Temperatura ingresso acqua Max T° Water inlet	30°C
Peso Netto/Lordo Net/ Gross Weight	460 / 500 kg
Dati spedizione Shipping Data	1250 mm x 1200 mm x 2550 mm

(\*) Da +18°C a +3°C con temperatura ambiente +30°C - From +18°C to +3°C with room temperature +30°C



- A** Scarico Acqua - Water Discharge ( 1" 1/4 )      **C** Alimentazione elettrica - Electrical Supply
- B** Entrata Acqua - Water Inlet ( 3/4 " )      **D** Uscita Acqua refrigerata - Outlet Water cooled ( 3/4" )

### NOTE

**Manuale** - modello senza pompa non adatto alla connessione con dosatore/miscelatore  
**Manual** - model without outlet pump not suitable for connection to a water doser/mixer

**Automatico** - modello con pompa e autoclave  
**Automatic** - model with pump and autoclave